

SOLA-TECS W

Manuel d'utilisation

BJ 2010 ...
SN 0300 ...
W800 | W1000 | W800 PRO | W1000 PRO
BA 0304033 R01 2021-01

Manuel d'utilisation du système de nettoyage
Sola-Tecs W.






MADE
IN
GERMANY




Cleantecs

fr

W800 | W1000 | W800 PRO | W1000 PRO

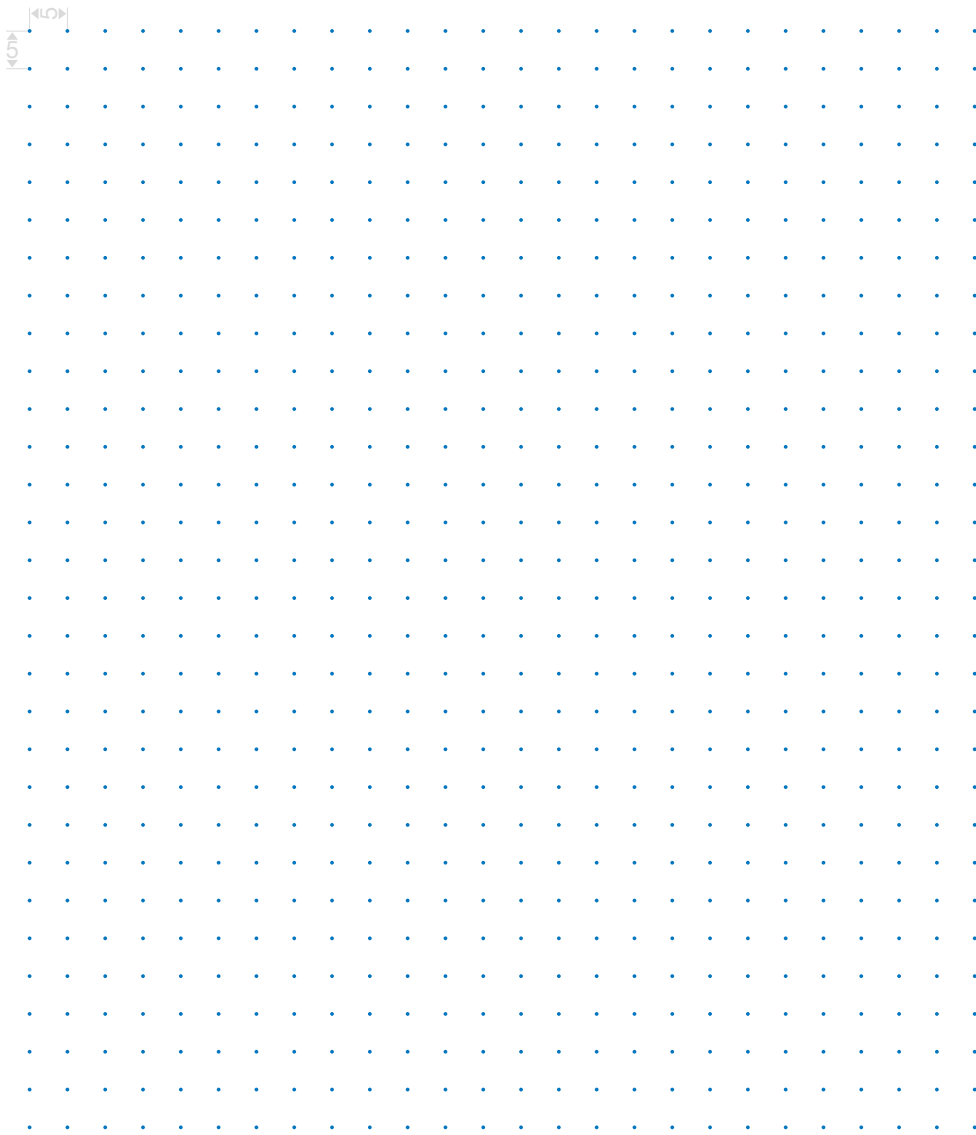
Sommaire

 Bases	7
Notes pour votre sécurité	8
Note sur les outils nécessaires	8
Notes explicatives	9
Vue d'ensemble des composants du nettoyeur	10
Contenu de la livraison du nettoyeur	11
Types de Sola-Tecs W	12
Accessoires nécessaires au fonctionnement	14
Votre trousse à outils	14
Outil	15
Comment fonctionne le Sola-Tecs W ?	16
Comment fonctionne le Sola-Tecs W Pro ?	17
Composants et leur fonction	18
Utilisation conforme	23
Exigences relatives aux surfaces photovoltaïques à nettoyer	23
Exigences envers l'utilisateur du système	23
Encombrement	23
Données de performance en fonctionnement normal	23
Largeurs de travail et poids	23
Limites de performances pour le fonctionnement	24
Qualité de l'eau pour le fonctionnement	24
Exigences envers le nettoyeur haute pression	24
Déclaration de conformité CE	25
 Éléments de sécurité essentiels	26
Pour votre sécurité	27
 Travail en toute sécurité	29
Travail en toute sécurité	30
Sélectionner un point de départ sûr	30
Prendre garde aux sources de danger dans la zone de travail	30
Vérifier la sécurité des modules à nettoyer	30
Sécurité lors du nettoyage	30
Vérifier et préparer les équipements haute pression	30

 Mise en service	32
Préparation au raccordement du nettoyeur	33
Déballage de la caisse de transport	33
Vérifiez l'absence de défauts du nettoyeur	34
Vérifier le filtre haute pression dans la broche de raccordement des nettoyeurs et dans le tube pendulaire	35
Transporter le nettoyeur vers son lieu d'utilisation	36
Montage des rouleaux de guidage	36
Montage de la lance pendulaire	37
Montage du tuyau à haute pression	38
Montage du contreventement des cordes	39
Raccordement du tuyau haute pression au nettoyeur haute pression	43
Réglage de pression du nettoyeur haute pression	43
Activation/désactivation de la haute pression d'eau	44
 Travaux	45
Travaux avec le Sola-Tecs W	46
Réglage du sens de rotation sur le Sola-Tecs W Pro	46
Mettre le nettoyeur au point de départ	47
Démarrer le nettoyeur	47
Processus de nettoyage	48
Désactiver le nettoyeur	51
Mettre le nettoyeur en pression et le mettre en position de parking pendant les pauses	51
Possibilité optionnelle supplémentaire pour protéger le nettoyeur contre les chutes	53
 Mise hors service	55
Démontage du contreventement des cordes	56
Démontage du tuyau à haute pression	57
Démontage du tube pendulaire	59
Poussez les rouleaux de guidage en position de parking	60
Transporter le nettoyeur du toit	61

 Transport et stockage	62
Transport et stockage du nettoyeur	63
Vérifier le filtre haute pression dans la broche de raccordement des nettoyeurs et dans le tube pendulaire	63
Laisser s'écouler l'eau du nettoyeur	64
Contrôle des composants	64
Entretien du nettoyeur	64
Préservation du nettoyeur	65
Lubrification des composants	65
Comment ranger correctement le nettoyeur dans la caisse de transport	66
Ranger le tube pendulaire	66
Fermer le verrouillage de transport	67
Comment verrouiller la caisse	68
Hivernage du nettoyeur	68
 Mise au rebut	70
Que faire avec les déchets ?	71
Emballage	71
Résine pour la production d'eau ultra-pure	71
Carter d'engrenage, pièces d'engrenage, pièces en plastique, contreventement des cordes et brosse rotative	71
Tube profilé, protection contre les éclaboussures, tube pendulaire et mamelon de connexion	71

Notes





Il est **IMPORTANT** QUE VOUS **LISIEZ SOIGNEUSEMENT CE MANUEL AVANT UTILISATION** et que vous **LE CONSERVIEZ POUR VOUS Y RÉFÉRER ULTÉRIEUREMENT**.

Visitez régulièrement notre page d'accueil et vérifiez s'il existe une version plus récente du manuel d'utilisation.

Ce manuel d'utilisation concerne le...

Sola-Tecs W à partir de 2010, numéro de série 0300. Le manuel d'utilisation a le niveau de révision R00.



Composants et fonctions du système Sola-Tecs W

Vous trouverez ici des informations sur :
Composants du système, outil d'entretien



Explication des notes

Notes pour votre sécurité

Ces notes sont destinées à assurer votre sécurité. Ces notes se trouvent dans la section générale sur la sécurité, uniquement pour les actions nécessitant une note à part.



Leur non-respect entraîne la mort ou de graves blessures.



Leur non-respect peut entraîner la mort ou de graves blessures.



Leur non-respect peut entraîner des blessures.



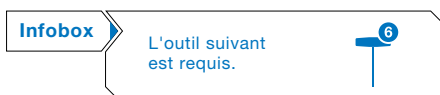
Leur non-respect peut entraîner des dommages matériels et altérer le fonctionnement du produit.

Attention :...

Notes supplémentaires sur l'utilisation du produit.

Note sur les outils nécessaires

Cette boîte d'information se trouve toujours en haut de la page. L'outil requis dans le texte suivant est répertorié dans la boîte.



Note sur les outils



Référence à des informations supplémentaires.



Notes explicatives

Vous pouvez trouver cette note dans la zone de l'illustration sur fond gris. Elles vous aident à trouver la bonne illustration pour l'en-tête du texte, à mieux reconnaître les détails, à suivre les étapes, à comprendre les mouvements et à reconnaître la position dans l'espace.

W / W Pro
Sola-Tecs W...

Nous indiquons ici à quel type de Sola-Tecs W cette explication s'adresse.

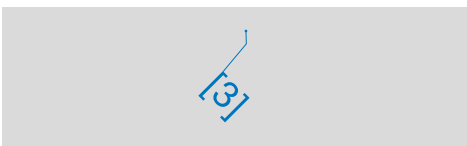
Titre de l'illustration



Le titre de l'illustration vous indique à quel

texte l'illustration renvoie.

La vue détaillée met en évidence les zones importantes.



Les chiffres des illustrations renvoient aux étapes du texte explicatif. Vous repartez toujours de [1] sur une double page.



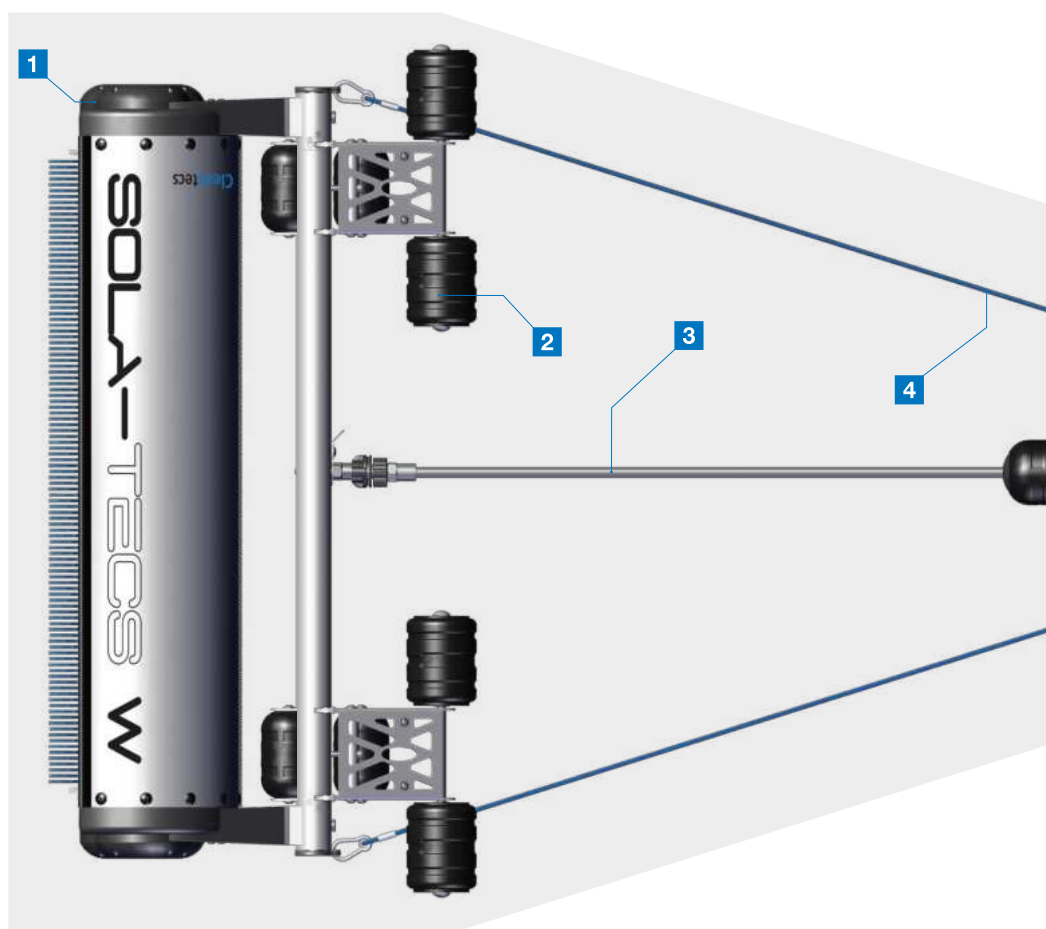
Les flèches rouges représentent toujours un mouvement.



La double flèche bleue indique l'emplacement sur l'illustration.

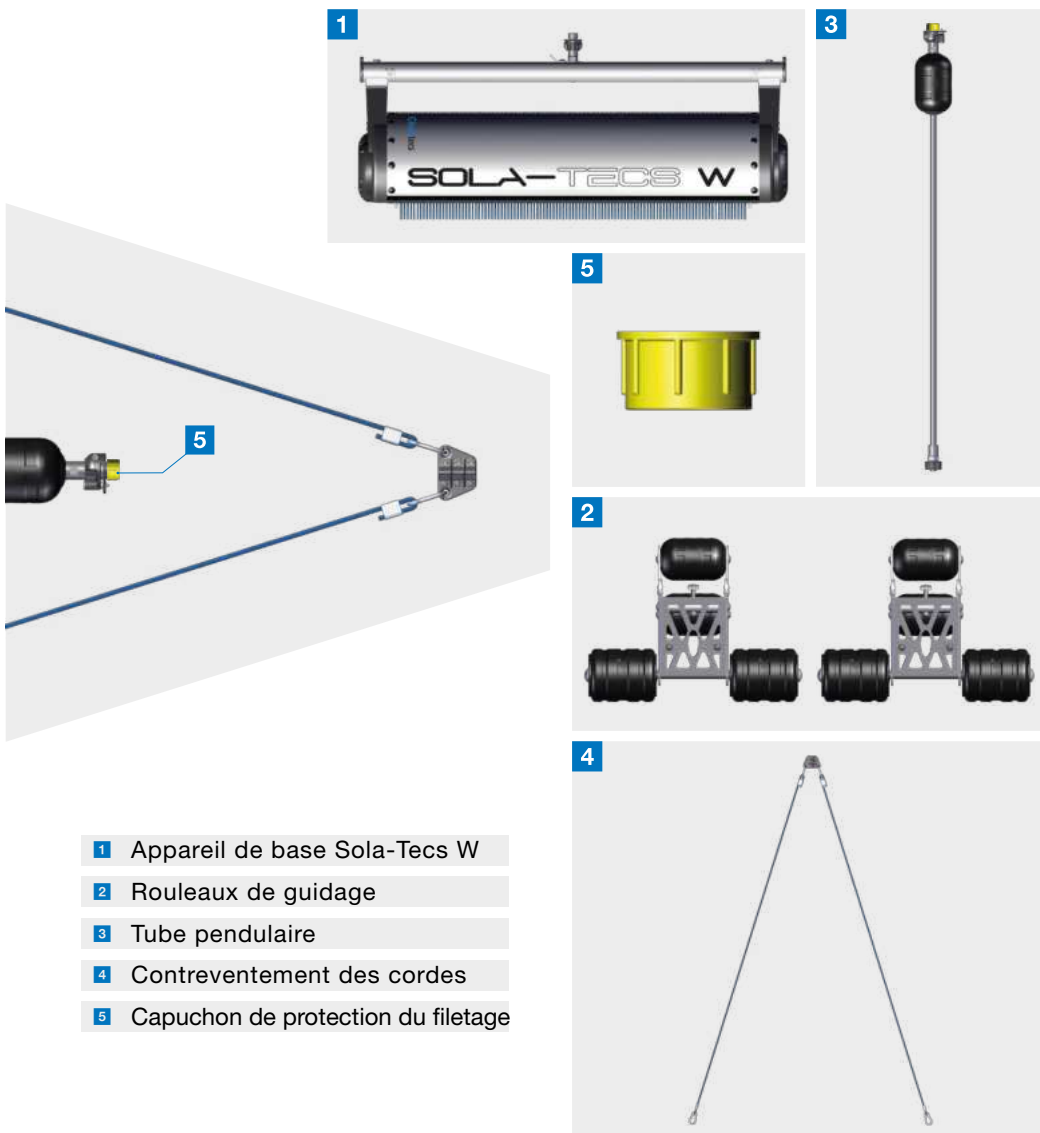


Vue d'ensemble des composants du nettoyeur





Contenu de la livraison du nettoyeur



- 1 Appareil de base Sola-Tecs W
- 2 Rouleaux de guidage
- 3 Tube pendulaire
- 4 Contrementement des cordes
- 5 Capuchon de protection du filetage



Types de Sola-Tecs W



1 Sola-Tecs W800

2 Sola-Tecs W1000



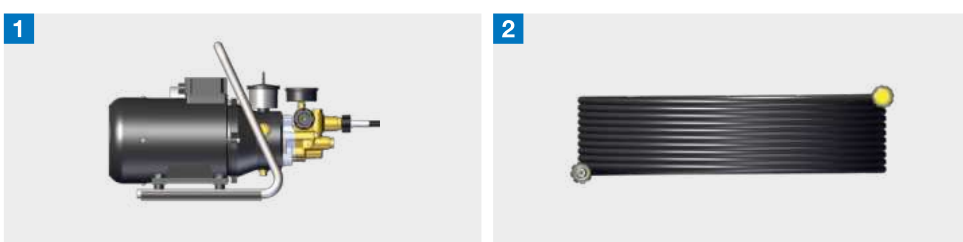
3 Sola-Tecs W800 Pro

4 Sola-Tecs W1000 Pro



Accessoires nécessaires au fonctionnement

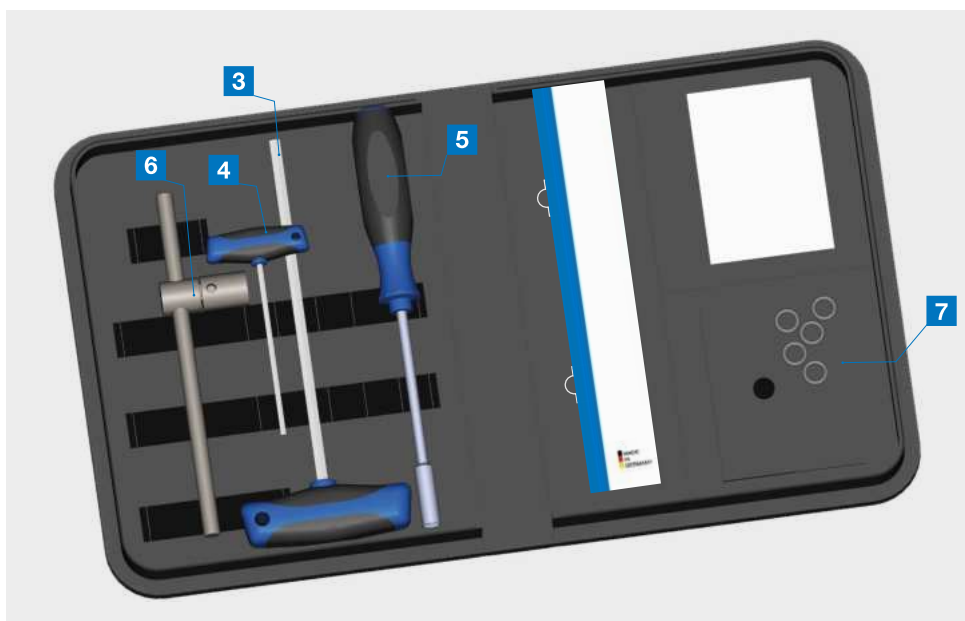
Le Sola-Tecs W fait partie d'un système de nettoyage. Les accessoires énumérés ici sont nécessaires pour le fonctionnement.



1 Nettoyeur haute pression










2 Tuyau à haute pression NW8

Votre trousse à outils





Outil

3	Clé Allen à poignée taille 6		
4	Clé Allen à poignée taille 4		
5	Clé à douille taille 8		
6	Jeu de clés à douille*		
7	Joints toriques		

* Le jeu de clés à douille est nécessaire pour les réparations, par exemple pour desserrer l'écrou de serrage de l'aiguille d'injecteur. La description des travaux de réparation a lieu avec la livraison des pièces de rechange.



Comment fonctionne le Sola-Tecs W ?

Le système W Sola-Tecs se compose d'une brosse rotative avec un carter d'engrenage à droite et à gauche, d'un entraînement par turbine hydraulique, d'un tube pendulaire découplant les vibrations entre le nettoyeur et l'opérateur, et d'un contreventement des cordes qui, avec les rouleaux de guidage, assure un contrôle sûr et précis du nettoyeur. Le Sola-Tecs W est disponible dans des largeurs de nettoyage de 800 et 1000 millimètres.

Un tuyau à haute pression d'un diamètre nominal de 8 est indispensable pour le fonctionnement. Avec ce tuyau haute pression, le Sola-Tecs W est abaissé du faite du toit et remonté.

L'énergie est fournie via de l'eau à haute pression générée par un nettoyeur haute pression. L'eau à haute pression est pulvérisée sur la roue de

turbine à droite et à gauche via une buse en céramique dans la boîte de vitesses. L'énergie d'impact est convertie en travail mécanique.

Après le travail d'entraînement, l'eau est utilisée pour humidifier et lessiver la surface à nettoyer. L'eau de travail pour faire fonctionner le nettoyeur doit être de l'eau ultra-pure. Dans une large mesure, tous les minéraux doivent être extraits de cette eau. La qualité de l'eau peut être déterminée avec un compteur TDS. La conductivité maximale de l'eau ne doit pas être supérieure à 30 $\mu\text{S}/\text{cm}$ (20 ppm).

Ceci est important pour ne pas créer de dépôts sur la surface nettoyée et pour éviter d'endommager par abrasion l'entraînement par turbine hydraulique.



Comment fonctionne le Sola-Tecs W Pro ?

Le système Sola-Tecs W Pro se compose d'une brosse rotative avec un carter d'engrenage pouvant être **commuté dans le sens de rotation** droite ou gauche, d'un entraînement par turbine hydraulique, d'un tube pendulaire découplant les vibrations entre le nettoyeur et l'opérateur, et d'un contreventement des cordes qui, avec les rouleaux de guidage, permet de commander le nettoyeur en toute sécurité et avec précision. Le Sola-Tecs W est disponible dans des largeurs de nettoyage de 800 et 1000 millimètres.

Un tuyau à haute pression d'un diamètre nominal de 8 est indispensable pour le fonctionnement. Avec ce tuyau haute pression, le Sola-Tecs W est abaissé du faite du toit et remonté.

L'énergie est fournie via de l'eau à haute pression générée par un net-

toyeur haute pression. L'eau à haute pression est pulvérisée sur la roue de turbine à droite et à gauche via une buse en céramique dans la boîte de vitesses. L'énergie d'impact est convertie en travail mécanique.

Après le travail d'entraînement, l'eau est utilisée pour humidifier et lessiver la surface à nettoyer. L'eau de travail pour faire fonctionner le nettoyeur doit être de l'eau ultra-pure. Dans une large mesure, tous les minéraux doivent être extraits de cette eau. La qualité de l'eau peut être déterminée avec un compteur TDS. La conductivité maximale de l'eau ne doit pas être supérieure à 30 $\mu\text{S}/\text{cm}$ (20 ppm).

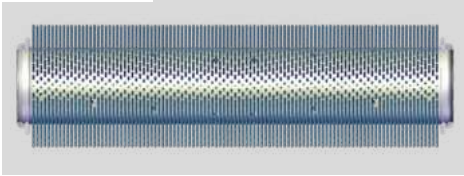
Ceci est important pour ne pas créer de dépôts sur la surface nettoyée et pour éviter d'endommager par abrasion l'entraînement par turbine hydraulique.



Carter d'engrenage droite et gauche



Brosse rotative



Tube profilé



Protection contre les éclaboussures



Rouleau de guidage



Composants et leur fonction

W / W Pro

Le carter d'engrenage est l'unité motrice du nettoyeur. Y sont intégrés tous les composants nécessaires à l'entraînement de la brosse rotative. La force motrice est transmise du carter d'engrenage à la brosse rotative via un engrenage d'entraînement.

W / W Pro

La brosse rotative est la partie du nettoyeur qui effectue les travaux de nettoyage mécanique. Le frottement des poils détache les particules de saleté des modules.

W / W Pro

Le tube profilé est le châssis du nettoyeur. Il maintient le nettoyeur et constitue le raccordement par lequel l'eau haute pression est dirigée dans le carter d'engrenage.

W / W Pro

La protection contre les éclaboussures protège l'opérateur des éclaboussures d'eau. Elle réduit la perte d'eau due aux projections et augmente l'effet du lessivage.

W / W Pro

Les rouleaux de guidage stabilisent le sens de déplacement du nettoyeur lors de la descente et de la remontée. Ils assurent la maniabilité, même lorsque les nettoyeurs sont abaissés légèrement en biais. L'aide à la rétraction permet de remonter plus facilement après avoir franchi le bord inférieur du module.



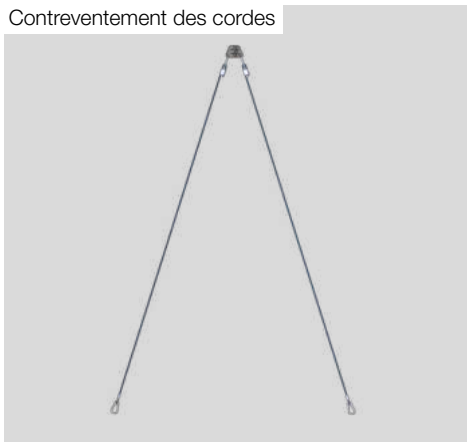
Tube pendulaire



W / W Pro

Le tube pendulaire réduit la transmission des vibrations et des mouvements du nettoyeur au tuyau haute pression et assure un travail sans effort.

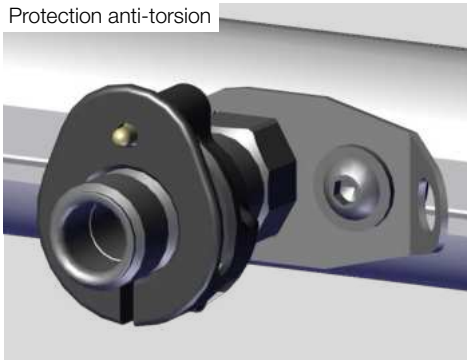
Contreventement des cordes



W / W Pro

Le contreventement des cordes rigidifie la connexion entre le tuyau haute pression et le nettoyeur. Le nettoyeur peut ainsi être contrôlé plus précisément.

Protection anti-torsion

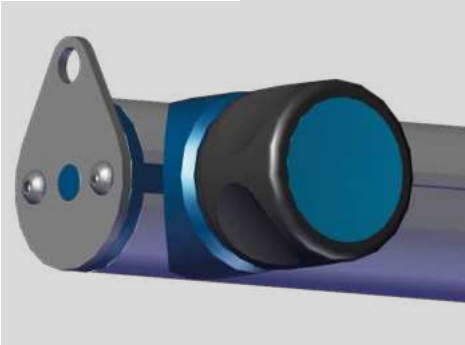


W / W Pro

La protection anti-torsion fixe l'écrou du raccord vissé rapide haute pression à l'aide d'une goupille d'arrêt à ressort de sorte qu'il ne puisse pas être facilement desserré pendant le travail.



Bouton de commutation



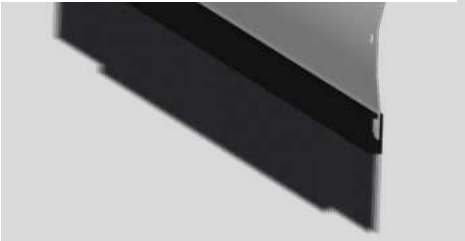
W Pro

Le bouton de commutation modifie le point d'impact de l'eau haute pression sur la roue de turbine et permet ainsi de changer le sens de rotation de la brosse rotative. Le nettoyeur est ainsi éloigné ou rapproché de l'opérateur.

W / W Pro

La brosse de protection contre les éclaboussures constitue une barrière flexible contre les éclaboussures d'eau. Elle retient l'eau et s'adapte aux éventuels obstacles.

Brosse de la protection contre les éclaboussures



W / W Pro

La protection des bords permet de placer le nettoyeur sur la protection contre les éclaboussures lors des pauses pour protéger les poils. Il n'y a ainsi aucun risque de rayer les modules.

Protection des bords

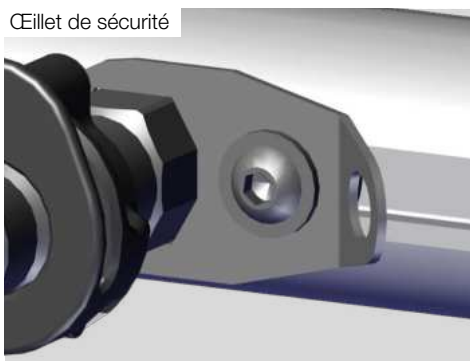


W / W Pro

Les vis de carénage fixent la protection contre les éclaboussures au carter d'engrenage. Avec la protection des bords, elles garantissent que les modules ne soient pas rayés pendant les pauses.

Vis de carrosserie

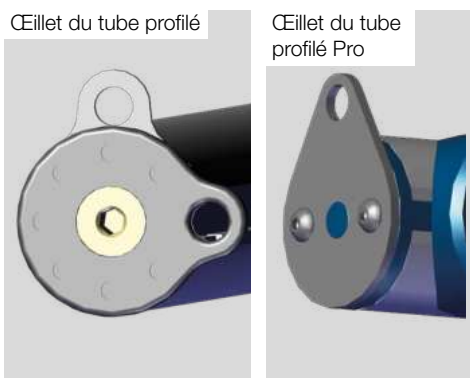




œillet de sécurité

W / W Pro

L'**œillet de sécurité** sur la broche de raccordement est une fixation pour le câble de sécurité permettant de fixer le nettoyeur à un point d'ancrage avant de tomber du toit.



œillet du tube profilé

œillet du tube profilé Pro

W / W Pro

Les **œillets du tube profilé** servent à fixer le contreventement des cordes au nettoyeur. Ces œillets sont renforcés pour offrir une protection supplémentaire contre les chutes.

W / W Pro

La **caisse de transport** permet de mettre correctement le nettoyeur à l'abri. Cette caisse permet d'amener le nettoyeur vers le lieu d'utilisation ou de service, ou encore de le stocker durant l'hiver.



Caisse de transport



Utilisation conforme

Vous trouverez ici les informations suivantes :
À quelles fins le nettoyeur peut-il être utilisé,
où le nettoyeur peut-il être utilisé, qui peut
utiliser le nettoyeur ?



Utilisation conforme

Le SOLA-TECS W et le SOLA-TECS W PRO sont destinés au nettoyage des modules photovoltaïques dans le secteur commercial.

Exigences relatives aux surfaces photovoltaïques à nettoyer

Les installations à nettoyer doivent être planes et sans châssis.

Exigences envers l'utilisateur du système

Opérateur : L'opérateur a été informé par l'exploitant des tâches qui lui sont confiées et des dangers possibles en cas de comportement inapproprié. L'opérateur ne peut effectuer des tâches allant au-delà du fonctionnement normal que si ces tâches sont spécifiées dans ces instructions et si l'exploitant les lui a expressément confiées.

Personnel qualifié : Grâce à sa formation technique, ses connaissances et son expérience, ainsi qu'à sa connaissance des normes et réglementations en vigueur, le personnel qualifié est en mesure d'exécuter les travaux qui lui sont confiés et de reconnaître par lui-même les dangers éventuels afin de les éviter.

Les groupes de personnes suivants ne doivent pas utiliser le Sola-Tecs W + W Pro :

- ▶ Les personnes aux capacités physiques, sensorielles ou mentales limitées
- ▶ Les enfants et les adolescents de moins de 18 ans
- ▶ Les personnes non formées

Encombrement

- ▶ Encombrement de stockage : 1,4 x 0,31 x 0,59 mètres.
- ▶ La surface de travail suivante est nécessaire :
 - W800 + W800 Pro : 1,0 x 1,5 mètres
 - W1000 + W1000 Pro : 1,3 x 1,5 mètres
- ▶ Pour le montage du système, une surface de 2 x 2 mètres est nécessaire.
- ▶ Espace en mouvement autour de l'opérateur : 5 m².
- ▶ Dans le sens du travail, il doit y avoir une distance d'au moins 30 mètres jusqu'à l'obstacle suivant.
- ▶ Pour prévenir les accidents, une zone de sécurité de 20 mètres autour de la zone de travail doit être bloquée pour éviter l'accès des personnes.

Données de performance en fonctionnement normal

Les unités d'entraînement Sola-Tecs W + W Pro ont les données de performance suivantes :

- ▶ Pression de service entre 100 et 120 bars, env. 400 à 500 rotations par minute.
- ▶ Niveau sonore en fonctionnement normal 95 décibels.
- ▶ La Sola-Tecs W + W Pro génère une charge surfacique maximale de 850 Newton par centimètre carré.

Largeurs de travail et poids

- ▶ Largeurs de travail avec rouleau de sécurité :
 - W800 > 1,1 mètre
 - W1000 > 1,3 mètre
 - W800 Pro > 1,1 mètre
 - W1000 Pro > 1,3 mètre



- ▶ Poids du nettoyeur, du rouleau de sécurité, du tube pendulaire, du contreventement des cordes :
 - W800 > 20,3 kg
 - W1000 > 22,8 kg
 - W800 Pro > 21,0 kg
 - W1000 Pro > 23,6 kg

Limites de performances pour le fonctionnement

- ▶ Les Sola-Tecs W + W Pro peuvent être exploités avec un maximum de 140 bars.
- ▶ Les Sola-Tecs W + W Pro nécessitent un débit volumique de 10 litres par minute.
- ▶ La température de l'eau ne doit pas dépasser 40 °C pendant le pic de température.

Qualité de l'eau pour le fonctionnement

- ▶ Les Sola-Tecs W + W Pro fonctionnent avec de l'eau ultra-pure.
- ▶ La conductivité maximale de l'eau ne doit pas être supérieure à 30 µS/cm (20 ppm).

Exigences envers le nettoyeur haute pression

- ▶ Le nettoyeur haute pression doit avoir une pression de service de 100 à 120 bars et un débit d'au moins 10 l/min.



Déclaration de conformité CE

EG-Konformitätserklärung

Der Hersteller / Inverkehrbringer

TEV Jäger mbH
Grundweg 10
89250 Senden

erklärt hiermit, dass folgendes Produkt

Produktbezeichnung: Photovoltaikreiniger
Modellbezeichnung: SOLA-TECS W, SOLA-TECS W PRO
Typbezeichnung: W800, W1000, W800 PRO, W1000 PRO
Seriennummer: 0300-xxxx
Handelsbezeichnung: Solar,- Photovoltaikreiniger
Baujahr: ab 2012

Beschreibung:
Angetriebene Rotationsbürste für die Reinigung und Pflege von Solar und Photovoltaikanlagen.

allen einschlägigen Bestimmungen der angewandten Rechtsvorschriften (nachfolgend) - einschließlich deren zum Zeitpunkt der Erklärung geltenden Änderungen - entspricht. Die alleinige Verantwortung für die Ausstellung dieser Konformitätserklärung trägt der Hersteller. Diese Erklärung bezieht sich nur auf die Maschine in dem Zustand, in dem sie in Verkehr gebracht wurde; vom Endnutzer nachträglich angebrachte Teile und/oder nachträglich vorgenommene Eingriffe bleiben unberücksichtigt.

Folgende Rechtsvorschriften wurden angewandt:
Maschinenrichtlinie 2006/42/EG

Folgende harmonisierte Normen wurden angewandt:

EN 60335-2-79:2012	Sicherheit elektrischer Geräte für den Hausgebrauch und ähnliche Zwecke - Teil 2-79: Besondere Anforderungen für Hochdruckreiniger und Dampfreiniger (IEC 60335-2-79:2012 (modifiziert))
EN ISO 11161:2007/A1:2010	Sicherheit von Maschinen - Integrierte Fertigungssysteme - Grundlegende Anforderungen (ISO 11161:2007)
EN ISO 12100:2010	Sicherheit von Maschinen - Allgemeine Gestaltungsleitsätze - Risikobeurteilung und Risikominderung (ISO 12100:2010)

Name und Anschrift der Person, die bevollmächtigt ist, die technischen Unterlagen zusammenzustellen:
Patrick Geiger

Ort: Senden
Datum: 26/10.2020

(Unterschrift)
Geschäftsführer

(Unterschrift)
Bevollmächtigter



Consignes générales de sécurité

Consignes importantes pour la garantie
d'une utilisation du système et d'une opéra-
tion de nettoyage en toute sécurité.



Pour votre sécurité

Consignes importantes pour une utilisation du système en toute sécurité. Vous vous protégez et protégez ainsi les autres personnes contre les situations dangereuses et les blessures.

DANGER



Danger pour la vie en raison du mauvais temps

- ▶ N'utilisez pas la machine pendant un orage. Cela vous protégera des coups de foudre.

DANGER



Danger de mort par électrocution et lignes à haute tension

- ▶ La distance de sécurité entre l'appareil de nettoyage et la ligne à haute tension ne doit pas être inférieure à **20 mètres**. Si vous ne respectez pas cette distance de sécurité, vous mettez votre vie et votre santé en danger.

AVERTISSEMENT



Risque de blessure en cas de chute du toit

- ▶ Utiliser un système d'arrêt des chutes. Vous serez ainsi protégé contre les blessures causées par une chute du toit.

ATTENTION



Maladies et hypothermie dues au mauvais temps

- ▶ En cas de mauvais temps, veillez à porter des vêtements de protection appropriés. Vous vous protégez ainsi contre les maladies causées par l'hypothermie.



ATTENTION



Risque de blessure lors du levage de pièces lourdes

- ▶ Lorsque vous soulevez la machine, veillez à le faire de manière ergonomiquement correcte. Cela vous protégera des blessures causées par la surcharge de votre dos.

ATTENTION



Risque de blessures dues à une surcharge

- ▶ Faites des pauses régulières. Vous évitez ainsi les blessures dues à une surcharge physique ou mentale et à la fatigue.

ATTENTION



Risque de blessures dues à des pièces jetées

- ▶ Avant de commencer le nettoyage, vérifiez la présence d'objets sur la surface à nettoyer. Cela vous protégera des blessures causées par les parties projetées tout autour.

ATTENTION



Risque de blessures dues à des projections de poussières et de pièces

- ▶ Portez toujours des lunettes de sécurité lorsque vous travaillez. Cela vous protégera des blessures causées par la projection de poussières et de pièces non fixées.

ATTENTION



Risque de blessures dues à des projections de poussières et de pièces

- ▶ Portez toujours des lunettes de sécurité lorsque vous travaillez. Cela vous protégera des blessures causées par la projection de poussières et de pièces non fixées.

FAIS ATTENTION

Risque de dommages causés par le gel

- ▶ Protégez la machine du gel. Dans le cas contraire, cela peut entraîner des dommages aux composants. Cela protège la machine contre les dommages causés par le gel.



Opération de nettoyage en toute sécurité

Vous trouverez ici des informations sur : le choix d'un lieu de nettoyage sûr, les sources de danger dans la zone de travail, les sources de danger lors des travaux.



Travail en toute sécurité

Vous trouverez ici une description pour travailler en toute sécurité avec le système Sola-Tecs W.

Sélectionner un point de départ sûr

▶ En principe, le lieu d'utilisation et son accessibilité déterminent le point de départ des travaux de nettoyage.

▶ Avant de configurer le système, faites le tour de l'installation et réfléchissez à la manière et à l'endroit où vous souhaitez travailler en toute sécurité.

▶ Le point de départ du nettoyage doit être facilement accessible.

Prendre garde aux sources de danger dans la zone de travail

▶ **Aucun dispositif sous haute tension** (câbles, armoires électriques etc.) ne doit se trouver dans l'environnement de travail immédiat.

Vérifier la sécurité des modules à nettoyer

▶ Lorsque vous faites le tour de l'installation, vérifiez l'absence de défauts.

ex.

- modules solaires cassés/défectueux
- câbles à nu
- fixations lâches
- etc.

Sécurité lors du nettoyage

▶ Lors du nettoyage, assurez-vous de ne pas endommager les composants ou les conduites.

Vérifier et préparer les équipements haute pression

▶ Avant de débiter les travaux, vérifiez que les raccords haute pression ne sont pas endommagés.

▶ Vérifiez l'état du tuyau haute pression avant de débiter les travaux.

DANGER

Danger de mort par électrocution et lignes à haute tension

▶ La distance de sécurité entre l'appareil de nettoyage et la ligne à haute tension ne doit pas être inférieure à **20 mètres**.

Si vous ne respectez pas cette distance de sécurité, vous mettez votre vie et votre santé en danger.

AVERTISSEMENT

Risque de blessure en cas de chute du toit

▶ Utiliser un système d'arrêt des chutes. Vous serez ainsi protégé contre les blessures causées par une chute du toit.



Travail en toute sécurité

 **AVERTISSEMENT**

Le choc électrique du photovoltaïque

- ▶ Les câbles et les composants des systèmes photovoltaïques sont constamment sous tension électrique lorsqu'ils sont exposés à la lumière. Le contact avec des parties sous tension peut entraîner la mort par choc électrique et est interdit.

 **AVERTISSEMENT**

Choc électrique dû à un défaut du photovoltaïque

- ▶ Vérifiez que les modules ne sont pas endommagés (fissures, rayures, fuites, etc.) avant de les nettoyer. Les modules endommagés ne doivent pas être nettoyés. Évitez les blessures par choc électrique.

 **ATTENTION**

Risque de blessure dû à un sol glissant

- ▶ Vérifiez que la surface de roulement ne présente pas de risques de glissade. Vous serez ainsi protégé contre les blessures dues à une chute.

 **ATTENTION**

Risque de blessures dues à des chutes

- ▶ Vérifiez que votre zone de travail ne présente pas d'irrégularités ni d'obstacles. Vous serez ainsi protégé contre les blessures dues aux chutes.

 **ATTENTION**

Risque de blessure dû à des tuyaux et des connexions défectueux

- ▶ Vérifiez si tous les tuyaux et les raccords à haute pression sont endommagés. Vous vous protégez ainsi des blessures causées par un jet d'eau fort projeté.

 **ATTENTION**

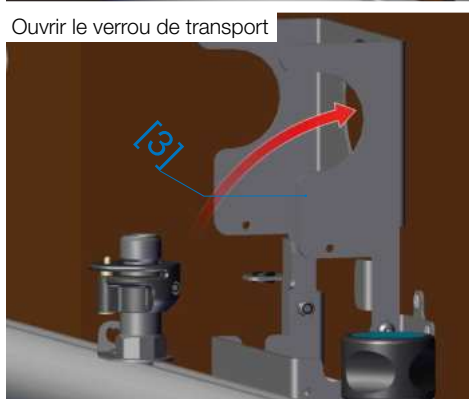
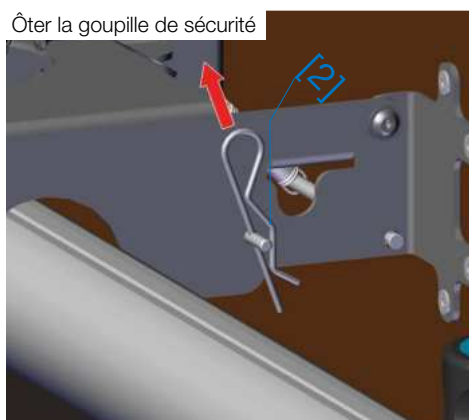
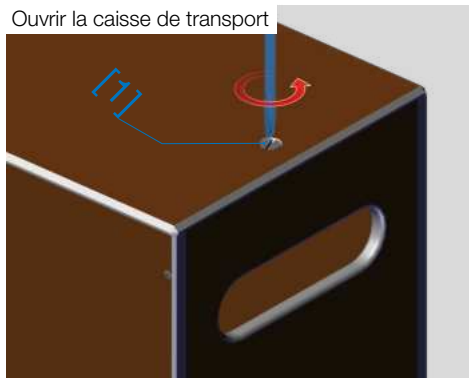
Risque de blessure dû à une mauvaise installation des joints

- ▶ Toujours serrer à la main et vérifier les joints. Vous serez ainsi protégé contre les blessures causées par des pièces de liaison non contrôlées qui voleraient tout autour.



Mise en service des Sola-Tecs W et W Pro

Vous trouverez ici des informations sur la
préparation du nettoyeur pour le travail.



Préparation au raccordement du nettoyeur

Dans cette étape, les Sola-Tecs W et W Pro sont préparés pour leur raccordement.

W / W Pro

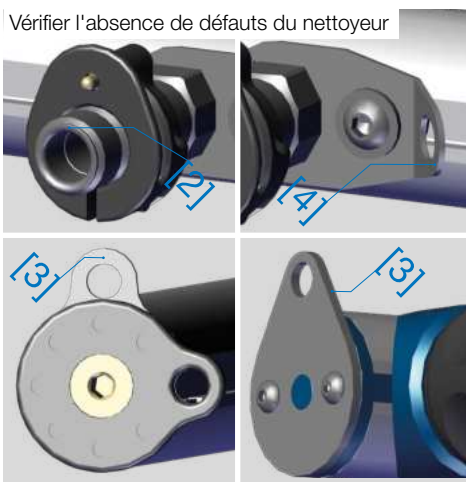
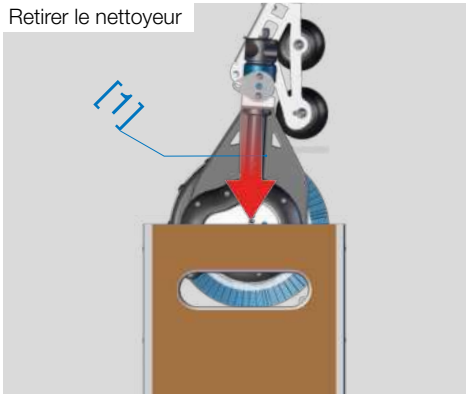
Déballage de la caisse de transport

- ▶ Ouvrez les fermetures à vis [1] du couvercle de la caisse de transport avec un tournevis.
- ▶ Ôtez la [2] goupille de sécurité.
- ▶ Ouvrez le verrouillage de transport [3].

⚠ ATTENTION

Risque de blessure lors du démontage

- ▶ Portez des gants lors du démontage. Cela protégera votre peau contre les abrasions et les pincements.



- ▶ Sortez le nettoyeur [1].
- ▶ Placez le nettoyeur sur une surface propre, la brosse étant tournée vers le bas.

W / W Pro

Vérifiez l'absence de défauts du nettoyeur

- ▶ Vérifiez l'éventuel endommagement :
 - ▶ de la broche de raccordement [2]
 - ▶ des œillets du tube profilé [3]
 - ▶ de l'œillet de sécurité [4] sur la broche de raccordement

⚠ ATTENTION

Risque de blessure lors de l'installation

- ▶ Portez des gants pendant le montage. Cela protégera votre peau contre les abrasions et les pincements.

⚠ ATTENTION

Risque de blessure dû à des tuyaux et des connexions défectueux

- ▶ Vérifiez si tous les tuyaux et les raccords à haute pression sont endommagés. Vous vous protégez ainsi des blessures causées par un jet d'eau fort projeté.

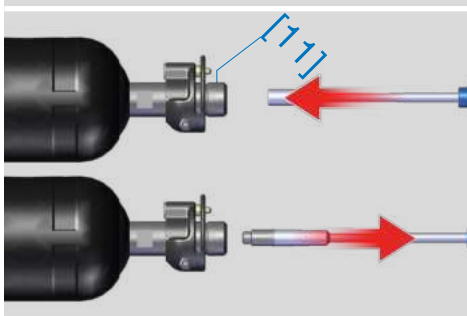
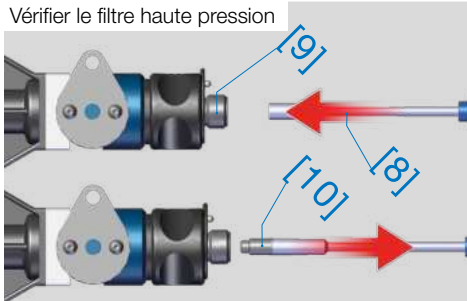
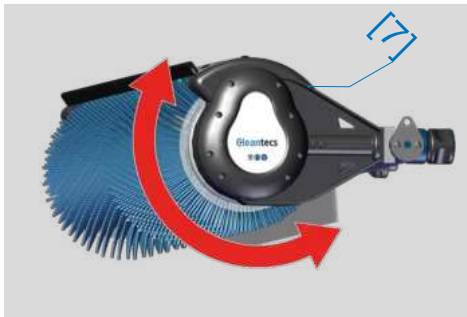
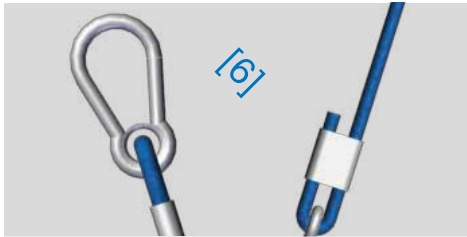
L'outil suivant est requis.

8

Infobox



Mise en service



Vérifier le filtre haute pression

Vérifiez également :

- ▶ Le câble et le mousqueton [6] du contreventement des cordes
- ▶ L'entraînement (bruits de secousse) en soulevant le nettoyeur par un carter d'engrenage et en tournant [7] la brosse rotative
- ▶ Contrôle visuel des poils de la brosse rotative

W / W Pro

Vérifier le filtre haute pression dans la broche de raccordement des nettoyeurs et dans le tube pendulaire

- ▶ Prenez la clé à douille [8]. Insérez la clé à douille dans la broche de raccordement [9] jusqu'à ce qu'elle repose sur le filtre HD [10]. Tournez la clé à douille jusqu'à ce qu'elle s'enclenche. Vissez dans le sens inverse des aiguilles d'une montre jusqu'à ce que le filtre HD [10] puisse être libéré. Vérifiez l'encrassement du filtre HD. Au besoin, nettoyez ou remplacez le filtre HD. Revissez le filtre HD à la main en tournant dans le sens des aiguilles d'une montre.

Répétez le tout pour le tube pendulaire [11].

FAIS ATTENTION

Risque de dommages dus aux impuretés dans l'eau

- ▶ Ne faites jamais fonctionner le nettoyeur sans filtre à haute pression. Cela permet d'éviter les dommages causés par les impuretés présentes dans l'eau.



L'outil suivant est requis.

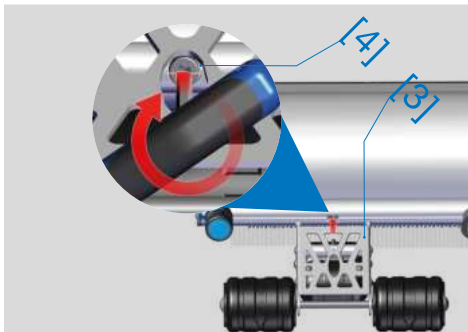
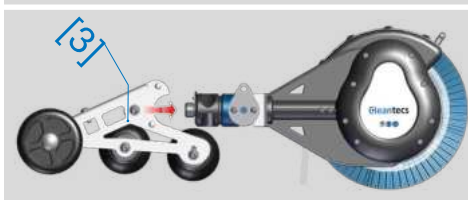
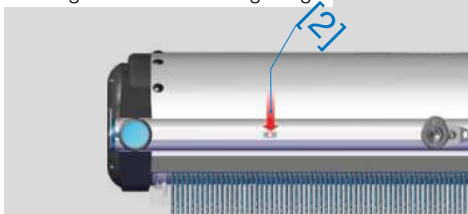


Transport vers le lieu d'utilisation

**W / W Pro****Transporter le nettoyeur vers son lieu d'utilisation**

- ▶ Planifiez au préalable comment vous pouvez transporter le nettoyeur vers son lieu d'utilisation.
- ▶ Envisagez les éventuelles aides au transport qui pourraient vous permettre de réaliser le transport en toute sécurité, sans mettre en danger ni vous ni le nettoyeur.
- ▶ Lorsque vous portez le nettoyeur, ne tenir la machine que par le [1] tube profilé.

Montage des rouleaux de guidage

**W / W Pro****Montage des rouleaux de guidage**

Les nettoyeurs sont livrés avec les rouleaux de guidage montés. Pour la première mise en service, il vous suffit de mettre les rouleaux de guidage en position de travail. Pour monter les deux rouleaux de guidage, vous devez suivre les étapes décrites ici pour chaque rouleau.

- ▶ Vérifiez si les coulisseaux se trouvent dans le tube profilé.
- ▶ Poussez le coulisseau [2] approximativement au centre entre la broche de raccordement et le mandrin d'entrée ou le bouton de commutation.
- ▶ Placez le rouleau de guidage [3] comme représenté sur le tube profilé.
- ▶ Alignez le rouleau de guidage sur le coulisseau avec la vis de fixation.
- ▶ Prenez la clé Allen à poignée et vissez le rouleau de guidage [3] avec la vis de fixation [4] de telle sorte que le rouleau

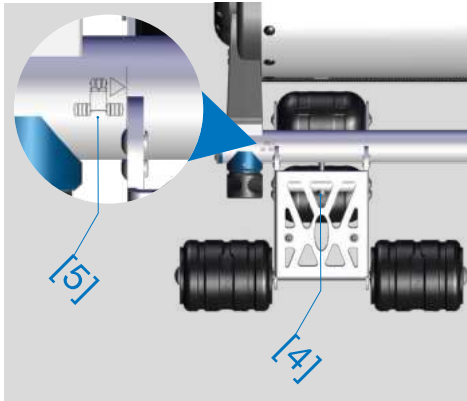
L'outil suivant est requis.



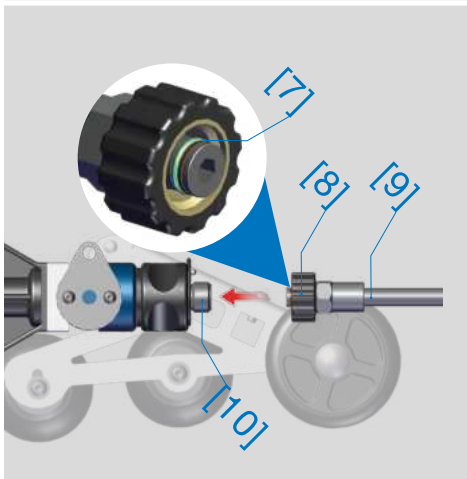
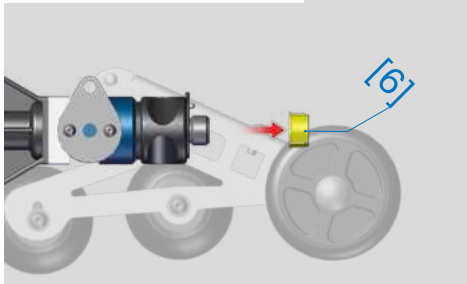
Infobox



Mise en service



Montage de la lance pendulaire



de guidage puisse encore être déplacé. Poussez en position de travail :

- ▶ Poussez le rouleau de guidage [3] jusqu'au marquage [5].
- ▶ Serrez la vis de fixation [4] .

W / W Pro

Montage de la lance pendulaire

- ▶ Ôtez le capuchon jaune de protection du filetage [6] sur la broche de raccordement du nettoyeur.
- ▶ Graissez le joint torique [7] sur le raccord vissé rapide [8] de la lance pendulaire [9] .
- ▶ Placez la lance pendulaire avec le raccord vissé rapide sur la broche de raccordement [10].

⚠ ATTENTION

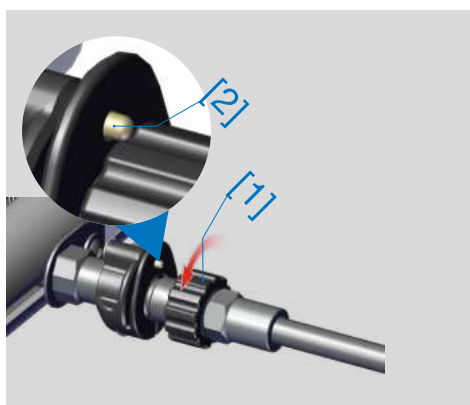
Risque de blessure lors du levage de pièces lourdes

- ▶ Lorsque vous soulevez la machine, veillez à le faire de manière ergonomiquement correcte. Cela vous protégera des blessures causées par la surcharge de votre dos.

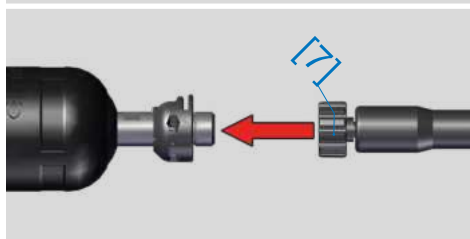
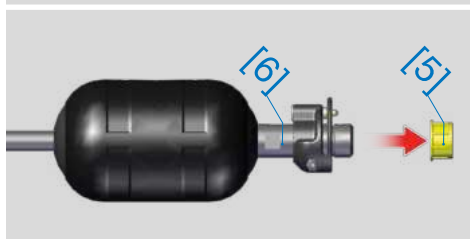
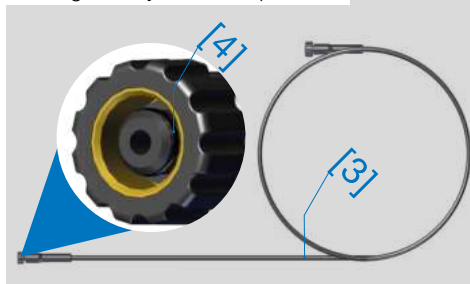
FAIS ATTENTION

Risque de dommages dus au blocage des filetages et à la forte usure des joints toriques

- ▶ Avant le montage, graisser les raccords haute pression tels que les filetages, les joints toriques et les raccords avec une graisse (DIN 51502 : KP2G-30). Vous réduisez ainsi le risque de blocage, d'usure importante et de dommages qui en résultent.



Montage du tuyau à haute pression



- ▶ Vissez l'écrou [1] du raccord vissé rapide sur la broche de raccordement jusqu'à ce que l'écrou s'engage dans la protection anti-torsion [2].

W / W Pro

Montage du tuyau à haute pression

- ▶ Déroulez le tuyau à haute pression [3].
- ▶ Graissez le joint torique du raccord vissé rapide [4].
- ▶ Retirez le capuchon de protection jaune du filetage [5] sur la lance pendulaire [6].
- ▶ Vissez l'écrou [7] du raccord vissé rapide [1] au raccord de la lance pendulaire jusqu'à ce que l'écrou [7] s'engage sur la protection anti-torsion [2].

⚠ ATTENTION

Risque de blessure dû à une mauvaise installation des joints

- ▶ Toujours serrer à la main et vérifier les joints. Vous serez ainsi protégé contre les blessures causées par des pièces de liaison non contrôlées qui voleraient tout autour.

⚠ ATTENTION

Risque de blessure dû à des tuyaux et des connexions défectueux

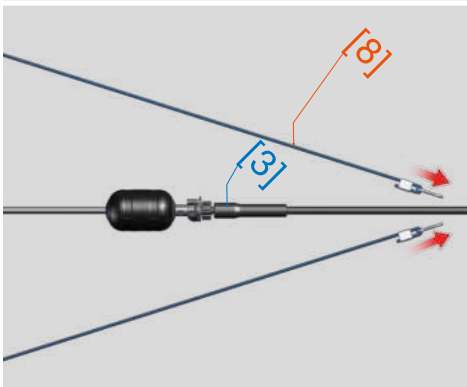
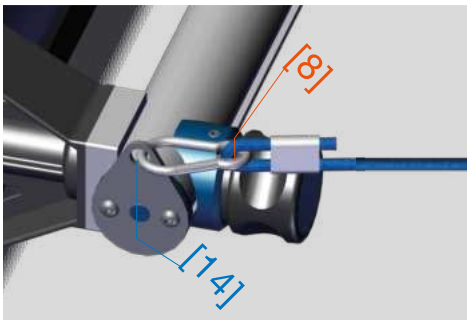
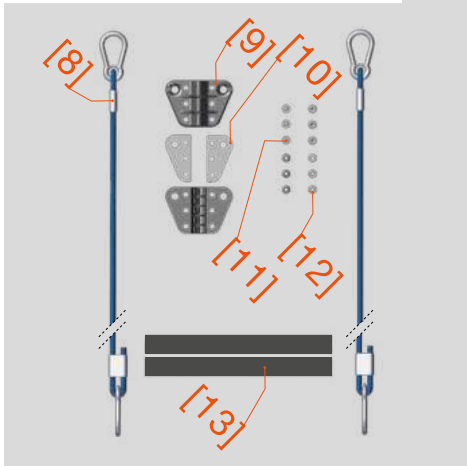
- ▶ Vérifiez si tous les tuyaux et les raccords à haute pression sont endommagés. Vous vous protégez ainsi des blessures causées par un jet d'eau fort projeté.

Infobox

L'outil suivant est requis.

**Mise en service**

Montage du contreventement des cordes

**W / W Pro****Montage du contreventement des cordes**

- ▶ Préparez les composants.
 - ▶ 2 x corde avec mousqueton [8]
 - ▶ 2 x collier de serrage [9]
 - ▶ 2 x déflecteur [10]
 - ▶ 6 x vis à tête cylindrique [11]
 - ▶ 6 x contre-écrou [12]
 - ▶ 2 x ruban de protection de tuyau [13]

Les deux moitiés du collier de serrage et des déflecteurs sont identiques. Il n'y a ni « haut » ni « bas ».

- ▶ Accrochez la corde avec le mousqueton [8] à l'œillet [14] du tube profilé.
- ▶ Tirez la corde avec mousqueton vers l'arrière le long du tuyau haute pression [3].

⚠ ATTENTION**Risque de blessure lors de l'installation**

- ▶ Portez des gants pendant le montage. Cela protégera votre peau contre les abrasions et les pincements.



- ▶ Montez le collier de serrage :
 - ▶ Insérez dans la moitié du collier de serrage [9] le tuyau haute pression [1]. Les deux œillets [2] doivent pointer vers le nettoyeur.
 - ▶ Placez un déflecteur [10] de même forme sur l'aile gauche et sur l'aile droite.
 - ▶ Placez la seconde moitié du collier de serrage [9] de sorte que le tuyau haute pression [1] traverse le collier de serrage.

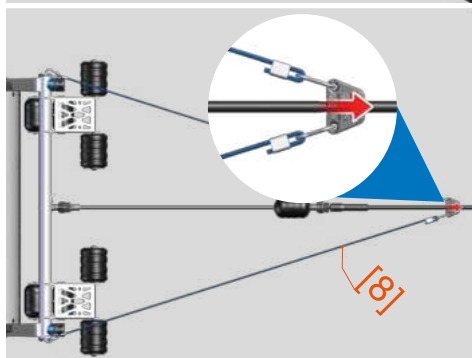
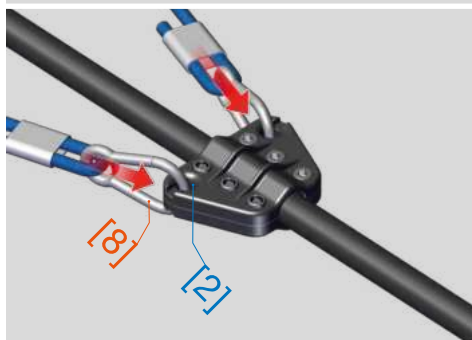
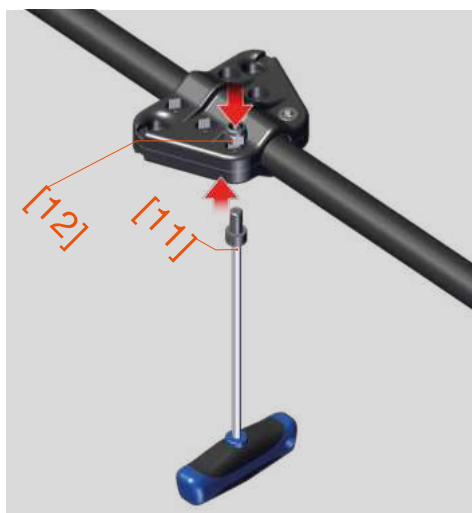
L'outil suivant est requis.



Infobox



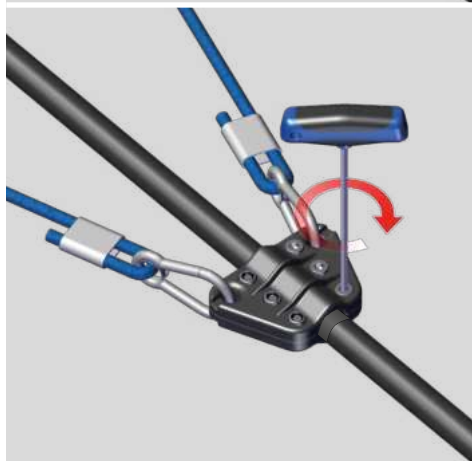
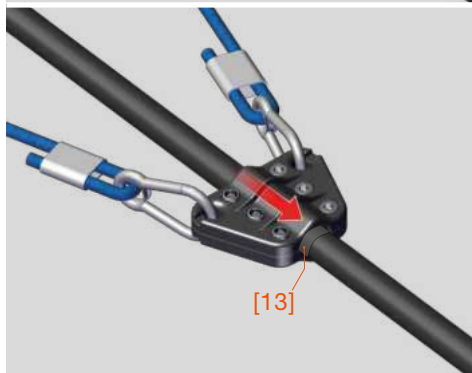
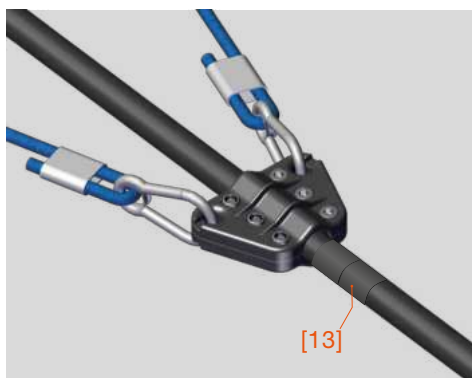
Mise en service



- ▶ Placez les vis à tête cylindrique [11] dans le collier de serrage. Assurez-vous qu'il y ait des trous ronds et des trous hexagonaux : rond pour la tête de la vis à tête cylindrique et hexagonal pour le contre-écrou [12].
- ▶ Ne serrez que légèrement les vis à tête cylindrique [11] de sorte que le collier de serrage ne soit que légèrement maintenu.
- ▶ Prenez les cordes avec le mousqueton [8] et les accrocher dans les œillets [2] du collier de serrage.
- ▶ Retirez le collier de serrage du nettoyeur jusqu'à ce que les cordes [8] soient tendues.



L'outil suivant
est requis.



- ▶ Retirez le film protecteur du ruban de protection de tuyau [13] et fixez le ruban de protection de tuyau [13] directement derrière le collier de serrage.
- ▶ Tirez le collier de serrage sur le ruban de protection de tuyau [13].
- ▶ Vissez le collier de serrage.

La courbure créée du tuyau haute pression assure une tension constante sur les cordes et soulage le raccord vissé rapide.

⚠ ATTENTION

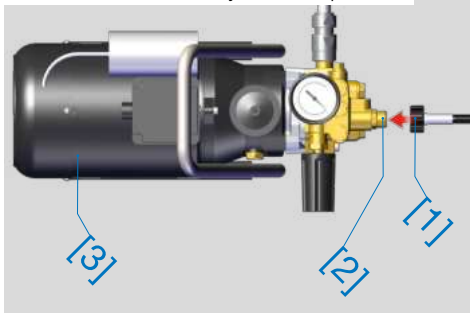
Risque de blessure dû à des tuyaux et des connexions défectueux

- ▶ Vérifiez si tous les tuyaux et les raccords à haute pression sont endommagés.

Vous vous protégez ainsi des blessures causées par un jet d'eau fort projeté.



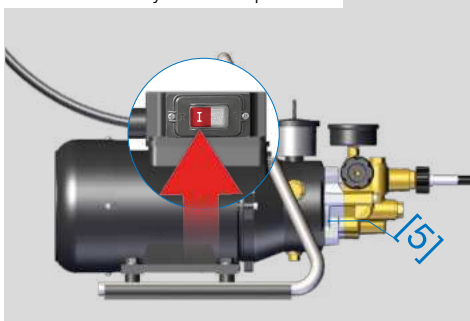
Raccordement du nettoyeur haute pression



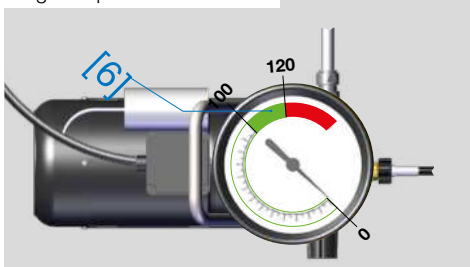
Nettoyeur en position de parking



Allumer le nettoyeur haute pression



Régler la pression de service



W / W Pro

Raccordement du tuyau haute pression an nettoyeur haute pression

- ▶ Prenez l'extrémité libre déjà graissée du tuyau haute pression et placez-la avec le raccord vissé rapide [1] sur la sortie haute pression [2] du nettoyeur haute pression [3].
- ▶ Vissez le tuyau haute pression à l'aide de l'écrou du raccord vissé rapide.

W / W Pro

Réglage de pression du nettoyeur haute pression

- ▶ Placez le nettoyeur connecté en position de parking [4] (page 51).
- ▶ Ouvrez l'alimentation en eau et attendez que l'eau s'écoule dans le système.
- ▶ Allumez le nettoyeur haute pression [5].
- ▶ Réglez la pression de service [6] dans une plage de 100 à 120 bars.
- ▶ Arrêtez à nouveau le nettoyeur haute pression [5].

AVERTISSEMENT

Risque de blessure dû à une pression de fonctionnement excessive

- ▶ Ne faites pas fonctionner la machine au-delà de la pression de fonctionnement maximale spécifiée. Vous vous protégez ainsi contre les blessures causées par des projections incontrôlées de pièces de liaison.



Arrêt d'eau



Radiocommande



W / W Pro

Activation/désactivation de la haute pression d'eau

Pour activer/désactiver la haute pression d'eau, nous proposons en option deux produits. Ces produits sont brièvement présentés ici. L'utilisation exacte peut être trouvée dans le manuel d'utilisation correspondant.

- ▶ Activation/désactivation de la haute pression d'eau avec arrêt de l'eau [1].

L'arrêt d'eau vous permet d'activer et de désactiver la haute pression d'eau à proximité des travaux à l'aide d'un robinet à boisseau sphérique.

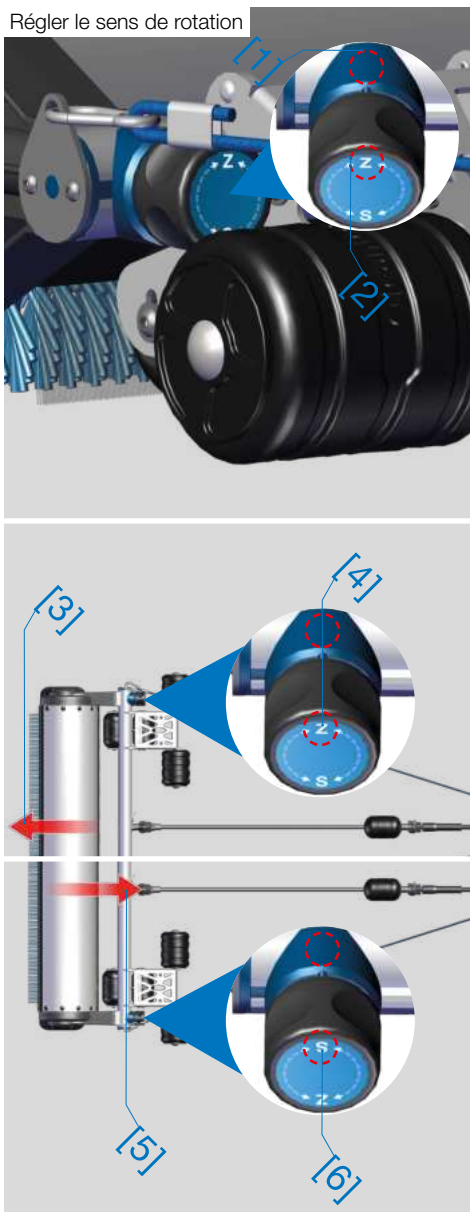
- ▶ Activation/désactivation de la haute pression d'eau par radiocommande [2].

Notre radiocommande vous permet d'activer et de désactiver directement le nettoyeur haute pression.



Travaux avec le Sola-Tecs W et W Pro

Vous trouverez ici des informations sur l'utilisation
du système de nettoyage.



Travaux avec le Sola-Tecs W

Vous trouverez ici une description des travaux avec le système de nettoyage :

- ▶ Comment changer le sens de rotation du W PRO ?
- ▶ Comment placer le SOLA-TECS W et le W PRO sur la surface à nettoyer ?
- ▶ Comment démarrer le processus de nettoyage ?
- ▶ Comment travailler sur les modules photovoltaïques

W Pro

Réglage du sens de rotation sur le Sola-Tecs W Pro

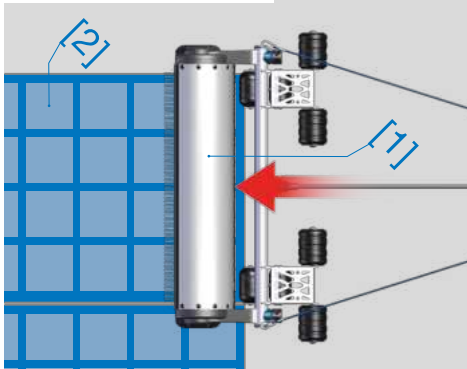
Pour régler le sens de rotation, le nettoyeur doit être éteint. La position de commutation est marquée par un trait [1] en face duquel se trouve une lettre [2] (Z ou S).

- ▶ Lorsque la force motrice doit s'éloigner de vous [3], tournez les deux sélecteurs sur Z [4] (traction).
- ▶ Lorsque la force motrice doit se rapprocher de vous [5], tournez les deux sélecteurs sur S [6] (poussée).

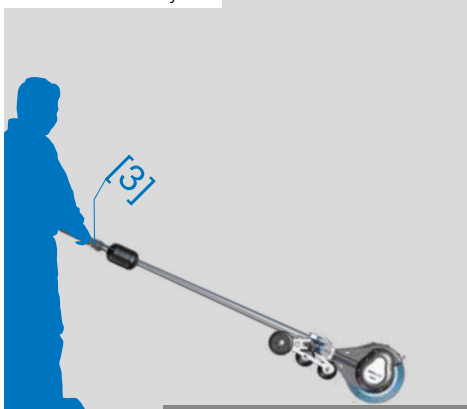
Notez que le réglage sur S n'est autorisé qu'à partir d'une inclinaison du toit de 20°.



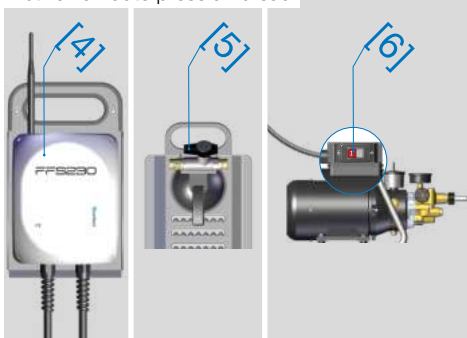
Mettre en place le nettoyeur



Démarrer le nettoyeur



Activer la haute pression d'eau



W / W Pro

Mettre le nettoyeur au point de départ

- ▶ Placez le nettoyeur [1] sur le premier module [2] de votre surface à nettoyer.
- ▶ Assurez-vous que sur le Sola-Tecs W Pro, le sens de rotation ait été correctement pré-réglé.

W / W Pro

Démarrer le nettoyeur

- ▶ Tenez le nettoyeur par le raccord vissé rapide [3] du tuyau haute pression.
- ▶ Tenez le raccord vissé rapide à hauteur des hanches de sorte que le nettoyeur soit incliné.
- ▶ Activez la haute pression de l'eau via la radiocommande [4], sur l'arrêt d'eau [5] ou en appuyant sur [6] **MARCHE** du nettoyeur haute pression (une seconde personne est éventuellement nécessaire).

⚠ ATTENTION

Risque de blessures dues à des chutes

- ▶ Vérifiez que votre zone de travail ne présente pas d'irrégularités ni d'obstacles.

Vous serez ainsi protégé contre les blessures dues aux chutes.

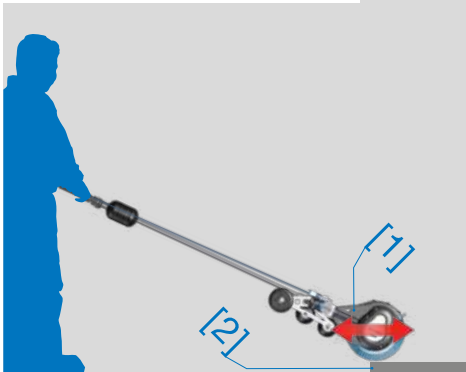
⚠ ATTENTION

Risque de blessure dû à un sol glissant

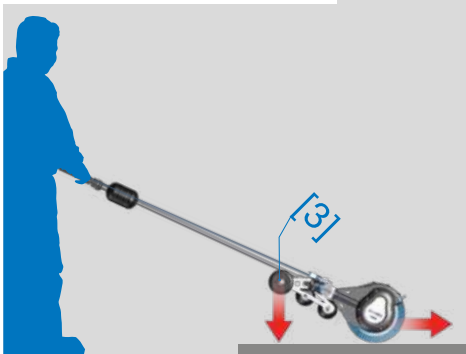
- ▶ Vérifiez que la surface de roulement ne présente pas de risques de glissade. Vous serez ainsi protégé contre les blessures dues à une chute.



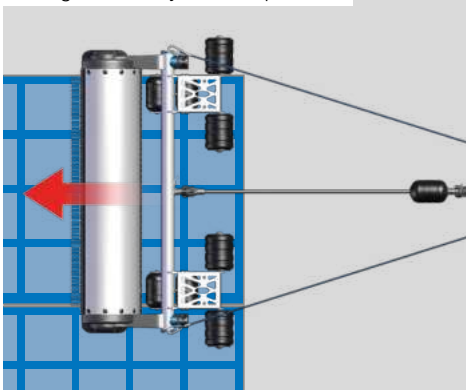
Démarrer le processus de nettoyage



Abaisser le nettoyeur sur le module



Vidanger sur le tuyau haute pression



W / W Pro

Processus de nettoyage

- ▶ Tirez le nettoyeur [1] jusqu'au bord supérieur du module [2] pour le nettoyer.
- ▶ Poussez le nettoyeur jusqu'au centre environ du premier module.
- ▶ Abaissez le nettoyeur jusqu'à ce que les rouleaux de guidage [3] reposent sur le module.

⚠ AVERTISSEMENT

Risque de blessure en cas de chute du toit

- ▶ Utiliser un système d'arrêt des chutes. Vous serez ainsi protégé contre les blessures causées par une chute du toit.

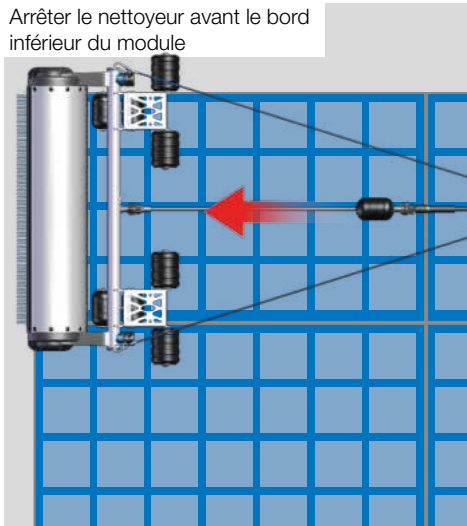
⚠ AVERTISSEMENT

Risque de blessure par chute de pièces

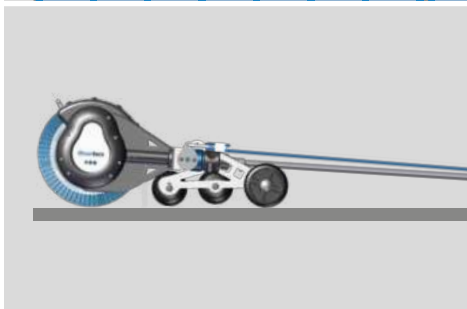
- ▶ Vérifiez que la surface à nettoyer ne comporte pas de parties susceptibles de tomber. Vous vous protégez ainsi que d'autres personnes contre les blessures causées par la chute de pièces.



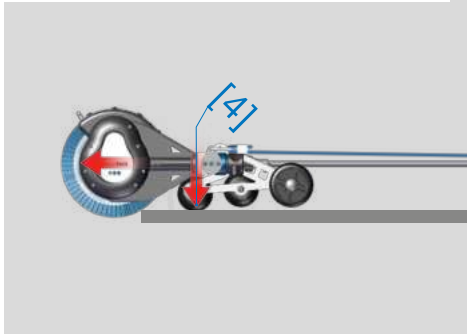
Arrêter le nettoyeur avant le bord inférieur du module



- ▶ Vidangez lentement le nettoyeur avec le tuyau haute pression jusque peu avant le bord inférieur du module.
- ▶ Laissez le nettoyeur glisser lentement sur le bord du module inférieur jusqu'à ce qu'il repose sur l'aide à la rétraction



Faire passer le nettoyeur sur le bord du module



⚠ AVERTISSEMENT

Risque de blessures dues à une chute de nettoyeur

- ▶ Lorsque vous travaillez à la limite de la zone de travail, veillez à ne pas trop dépasser le bord.

Vous évitez ainsi les dommages corporels et matériels causés par la chute d'un nettoyeur.

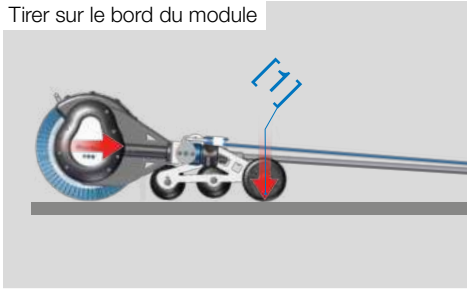
⚠ ATTENTION

Risque de blessure par chute de machine

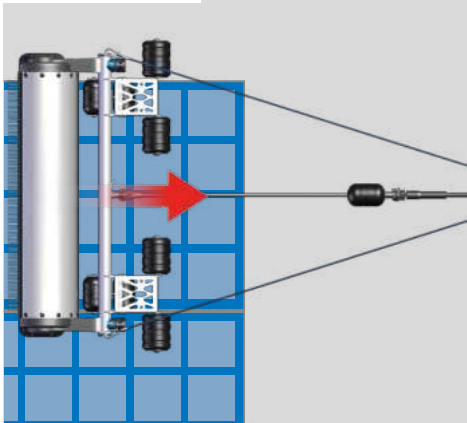
- ▶ Vérifiez la position correcte de la machine. Cela vous protégera des blessures causées par la chute de la machine.



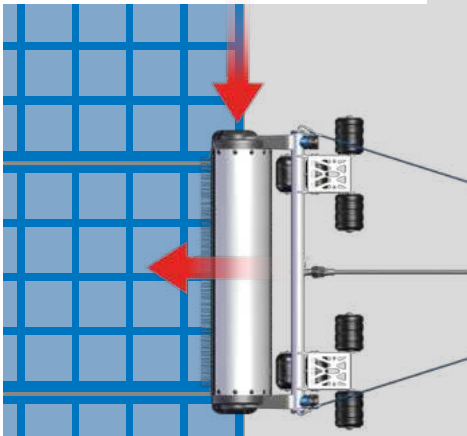
Tirer sur le bord du module



Relever le nettoyeur



Déplacer le nettoyeur vers le module suivant



[4].

- ▶ Tirez à nouveau le nettoyeur au-dessus du bord du module jusqu'à ce que le rouleau de guidage [1] repose à nouveau sur le module.
- ▶ Tirez le nettoyeur jusqu'au bord supérieur du module.

En cas de fort encrassement, il peut arriver que vous deviez répéter le nettoyage d'un module avant de pouvoir déplacer le nettoyeur vers le module suivant.

- ▶ Déplacez le nettoyeur de la largeur de la brosse rotative.
- ▶ Répétez ce processus jusqu'à ce que vous ayez nettoyé toute la surface.

En cas de fort encrassement, il peut arriver qu'il soit préférable de ne déplacer la brosse rotative que sur la moitié de la largeur. Ceci permet d'augmenter l'efficacité du nettoyage.

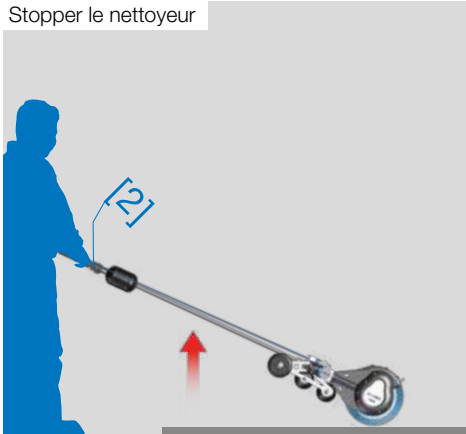
⚠ ATTENTION

Risque de blessure lors du levage de pièces lourdes

- ▶ Lorsque vous soulevez la machine, veillez à le faire de manière ergonomiquement correcte. Cela vous protégera des blessures causées par la surcharge de votre dos.



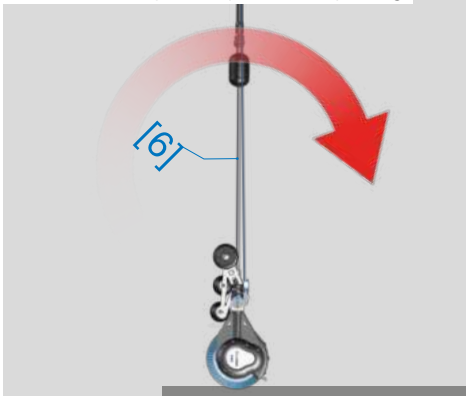
Stopper le nettoyeur



Désactiver la haute pression d'eau



Amener le nettoyeur en position de parking



W / W Pro

Désactiver le nettoyeur

- ▶ Tenez le nettoyeur à la sortie du tuyau haute pression.
- ▶ Ramenez le raccord vissé rapide [2] à hauteur des hanches de sorte que le nettoyeur soit incliné.
- ▶ Activez la haute pression de l'eau via la radiocommande [3] sur l'arrêt d'eau [4] ou en appuyant sur [5] **ARRÊT** du nettoyeur haute pression (une seconde personne est éventuellement nécessaire).

W / W Pro

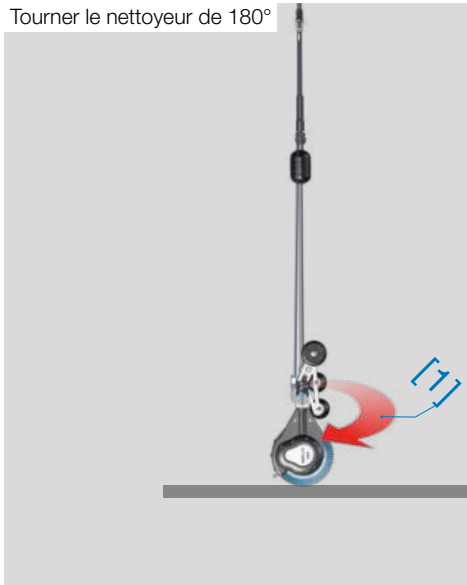
Mettre le nettoyeur en pression et le mettre en position de parking pendant les pauses

Pour protéger la brosse rotative du nettoyeur lors du réglage de la pression de service et lors des pauses (salissures, marques de pression) :

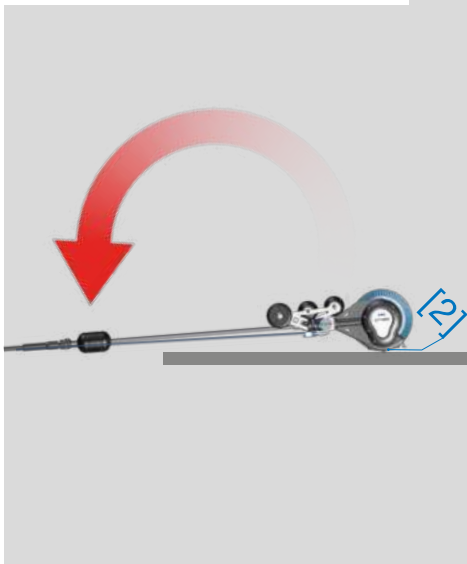
- ▶ Soulevez le nettoyeur par le tube pendulaire [6].



Tourner le nettoyeur de 180°

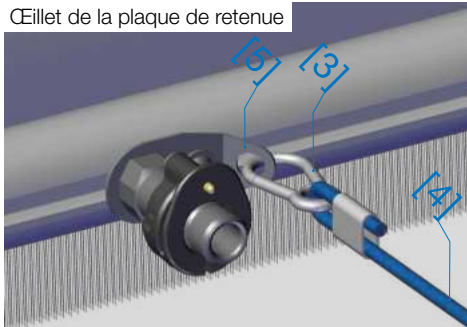


Placer le nettoyeur sur la protection contre les éclaboussures



- ▶ Tournez le nettoyeur de 180° [1].
- ▶ Placez le nettoyeur sur la protection contre les éclaboussures [2] ab.

La protection contre les éclaboussures est fixée avec des vis de carénage en plastique. Le nettoyeur se trouve en position de parking sur ces vis de carénage. Vous pouvez ainsi placer le nettoyeur en position de parking sur un module sans provoquer d'endommagement.

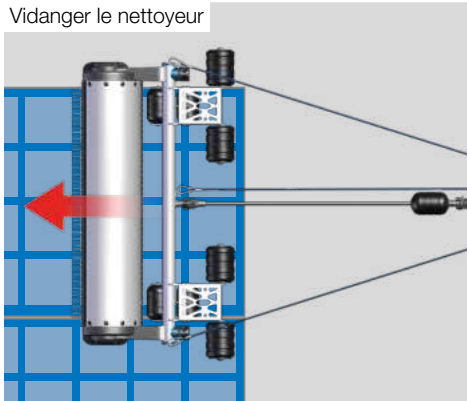


Œillet de la plaque de retenue

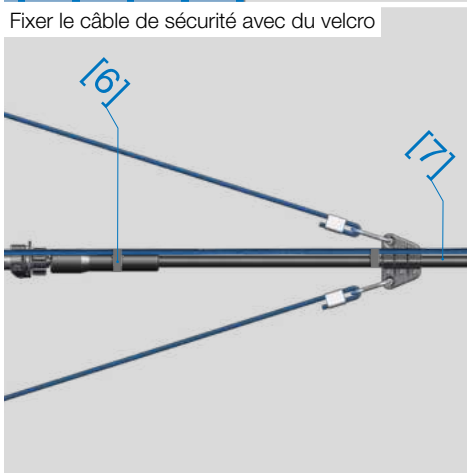
W / W Pro

Possibilité optionnelle supplémentaire pour protéger le nettoyeur contre les chutes

- ▶ Accrochez le mousqueton [3] du câble de sécurité [4] à l'œillet de la plaque de retenue de la broche de raccordement [5].
- ▶ Vidangez le nettoyeur sur le module.
- ▶ Fixez les bandes Velcro [6] au tuyau haute pression à intervalles réguliers [7].



Vidanger le nettoyeur



Fixer le câble de sécurité avec du velcro

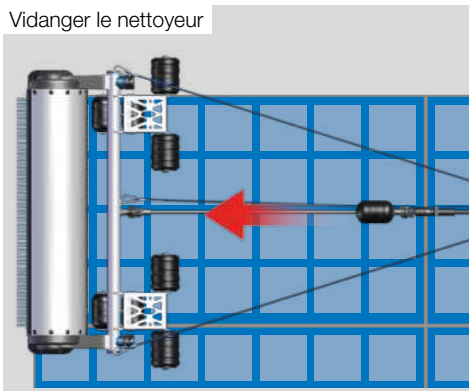
⚠ AVERTISSEMENT

Risque de blessures dues à une chute de nettoyeur

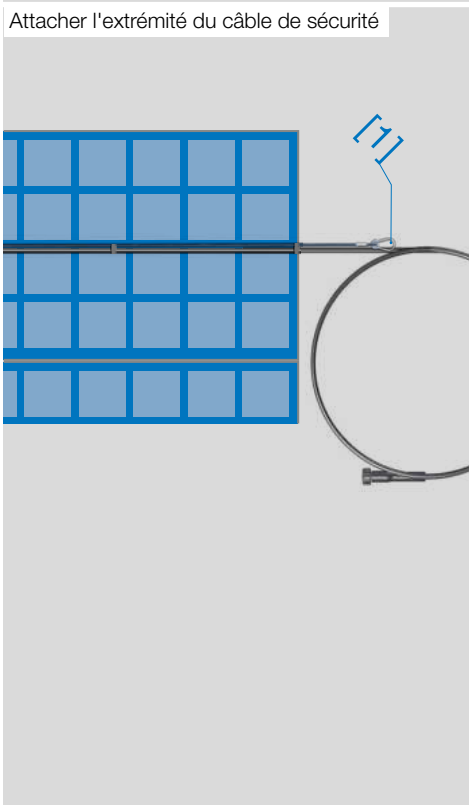
- ▶ Lorsque vous travaillez à la limite de la zone de travail, veillez à ne pas trop dépasser le bord. Vous évitez ainsi les dommages corporels et matériels causés par la chute d'un nettoyeur.



Vidanger le nettoyeur



Attacher l'extrémité du câble de sécurité



- ▶ Vidangez le nettoyeur jusqu'au bout du module.
- ▶ Fixez l'extrémité du câble de sécurité avec une tolérance d'environ 1 à 2 mètres à un point d'ancrage approprié [1].

Un point d'ancrage approprié doit offrir une stabilité suffisante.

- ▶ Déplacez le point d'ancrage après chaque module nettoyé.

AVERTISSEMENT

Risque de blessures dues à une chute de nettoyeur

- ▶ Lorsque vous travaillez à la limite de la zone de travail, veillez à ne pas trop dépasser le bord.

Vous évitez ainsi les dommages corporels et matériels causés par la chute d'un nettoyeur.

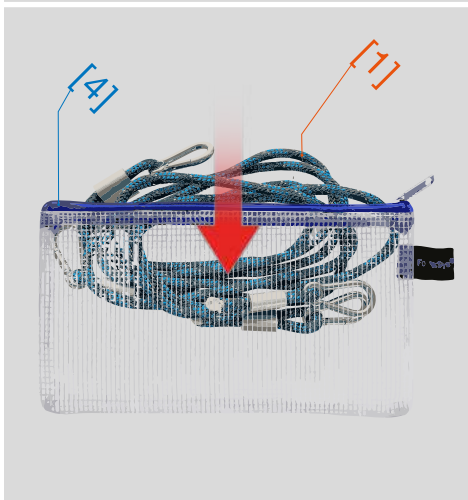
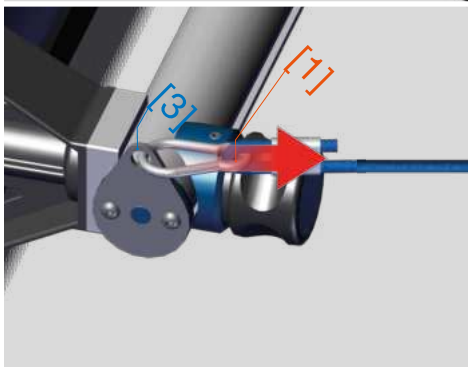
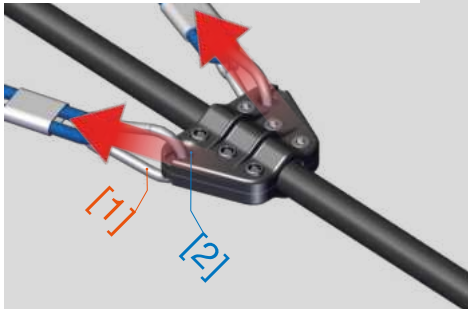


Mettez les Sola-Tecs W et W Pro hors service

Vous trouverez ici des informations sur le démontage du système de nettoyage.



Démontage du contreventement des cordes



W / W Pro

Démontage du contreventement des cordes

- ▶ Composants démontés.
 - ▶ 2 x corde avec mousqueton [1]

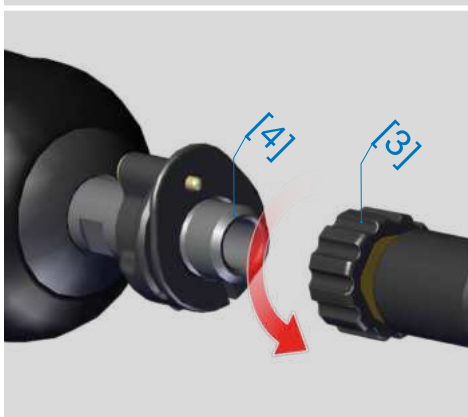
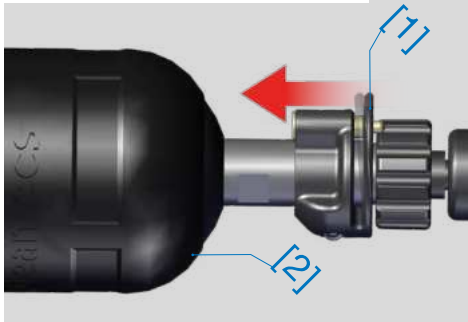
Seules les cordes avec mousquetons sont décrochées. Le collier de serrage installé peut rester sur le tuyau haute pression.

Démontage :

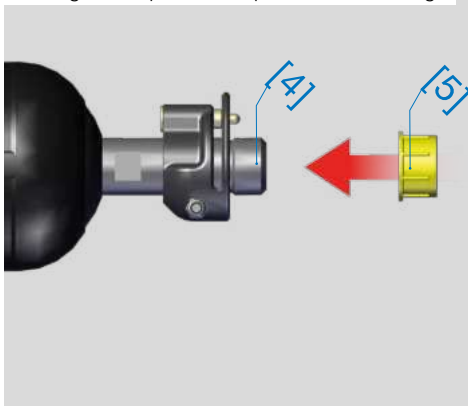
- ▶ Décrochez les mousquetons [1] du collier de serrage [2].
- ▶ Décrochez les mousquetons [1] du nettoyeur [3].
- ▶ Vérifiez que le mousqueton et la corde ne sont pas endommagés.
- ▶ Remballiez la corde [1] avec les mousquetons dans le sac fourni [4].



Démontage du tuyau à haute pression



Montage du capuchon de protection du filetage



W / W Pro

Démontage du tuyau à haute pression

- ▶ Tirez la languette de verrouillage [1] du verrou de sûreté vers le tampon en caoutchouc [2].
- ▶ Dévissez l'écrou [3] du raccord vissé rapide du raccord [4] du tube pendulaire.
- ▶ Fermez le raccord [4] du tube pendulaire avec le capuchon de protection du filetage [5].

⚠ ATTENTION

Risque de blessure dû à des tuyaux et des connexions défectueux

- ▶ Vérifiez si tous les tuyaux et les raccords à haute pression sont endommagés.
- Vous vous protégez ainsi des blessures causées par un jet d'eau fort projeté.

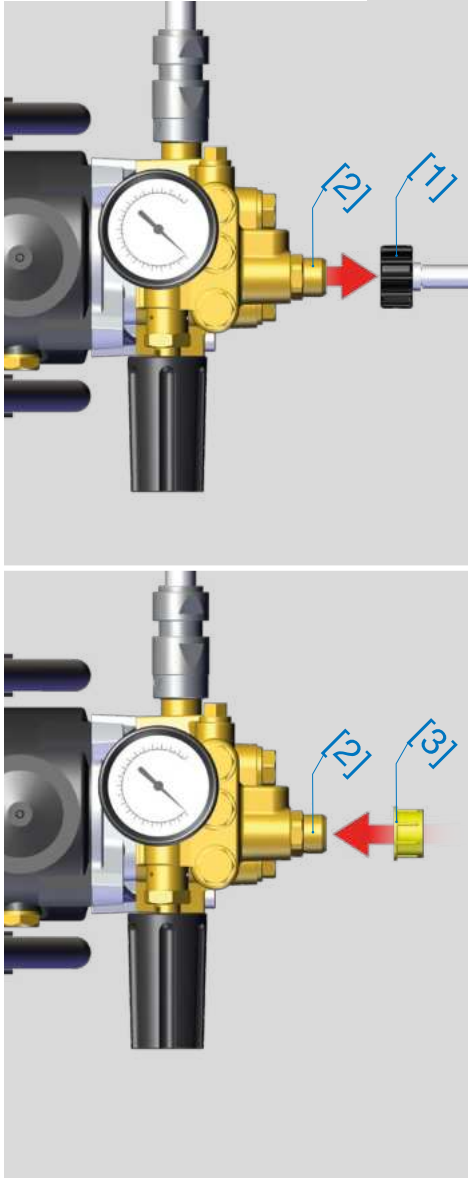
⚠ ATTENTION

Risque de blessure lors du démontage

- ▶ Portez des gants lors du démontage. Cela protégera votre peau contre les abrasions et les pincements.



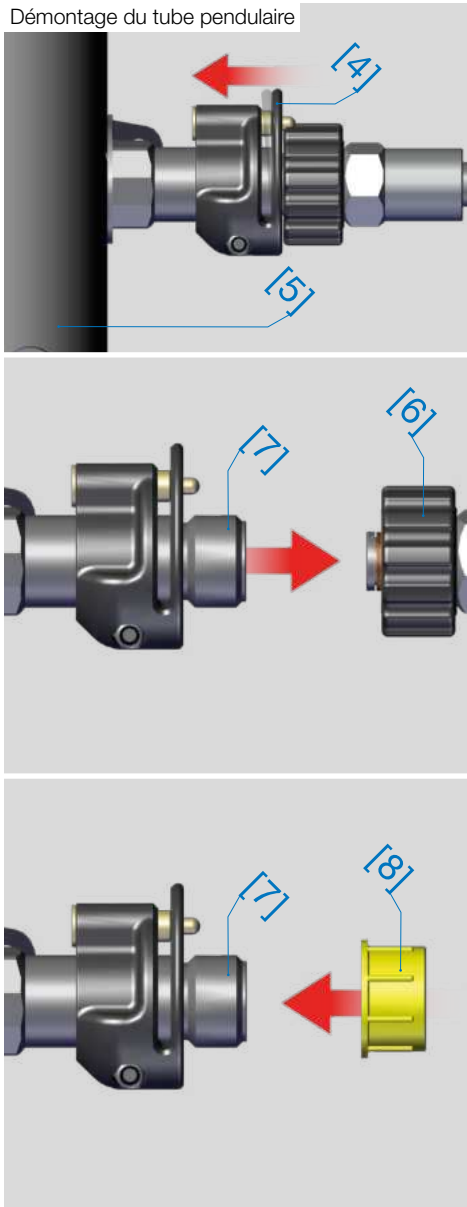
Démontage du tuyau à haute pression



- ▶ Dévissez l'écrou [1] du raccord vissé rapide du raccord [2] du nettoyeur haute pression.
- ▶ Fermez le raccord [2] du tube pendulaire avec le capuchon de protection du filetage [3].
- ▶ Enroulez le tuyau à haute pression.
- ▶ Assurez-vous que les extrémités du tuyau haute pression sont protégées de la saleté.



Démontage du tube pendulaire



W / W Pro

Démontage du tube pendulaire

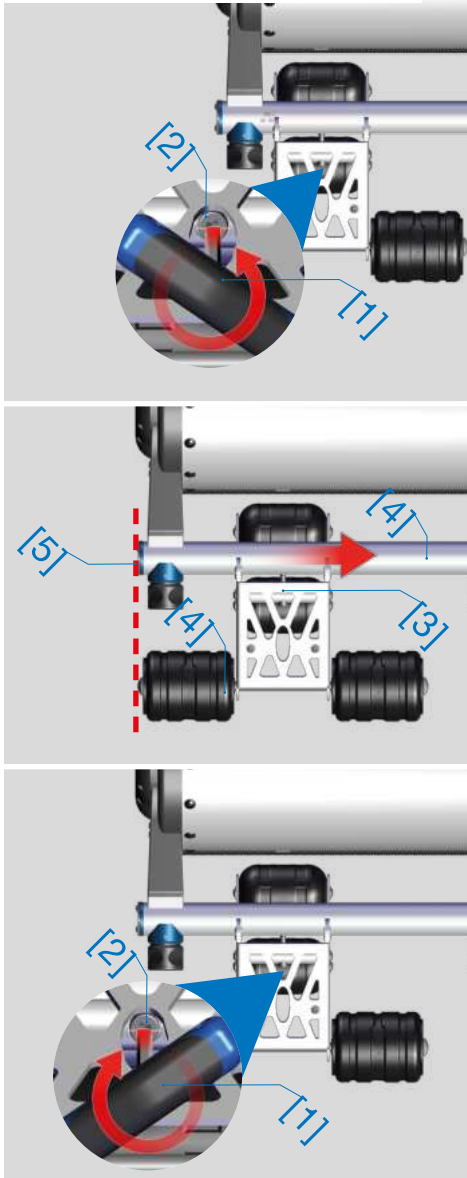
- ▶ Tirez la languette de verrouillage [4] du verrou de sûreté vers le tube profilé [5].
- ▶ Dévissez l'écrou [6] du raccord vissé rapide du raccord [7] du nettoyeur.
- ▶ Fermez le raccord [7] du nettoyeur avec le capuchon de protection du filetage [8].



L'outil suivant est requis.



Rouleaux de guidage en position de parking



W / W Pro

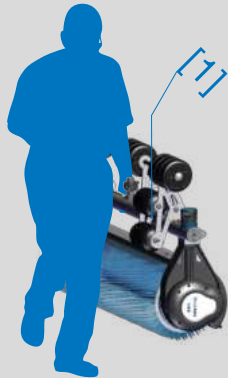
Poussez les rouleaux de guidage en position de parking

- ▶ Avec la clé Allen à poignée de 6 [1], ouvrez la vis à tête cylindrique [2].
- ▶ Poussez le rouleau de guidage [3] vers l'intérieur.
- ▶ Positionnez le galet externe [4] parallèlement au bord externe [5] du tube profilé [6].
- ▶ Vissez fermement la vis à tête cylindrique [2] avec la clé Allen à poignée de 6 [1].



Mise hors service

Transporter depuis le toit



W / W Pro

Transporter le nettoyeur du toit

- ▶ Planifiez au préalable comment vous pouvez transporter le nettoyeur depuis son lieu d'utilisation.
- ▶ Envisagez les éventuelles aides au transport qui pourraient vous permettre de réaliser le transport en toute sécurité, sans mettre en danger ni vous ni le nettoyeur.
- ▶ Lorsque vous portez le nettoyeur, ne tenir la machine que par le [1] tube profilé.

ATTENTION

Risque de blessure lors du levage de pièces lourdes

- ▶ Lorsque vous soulevez la machine, veillez à le faire de manière ergonomiquement correcte. Cela vous protégera des blessures causées par la surcharge de votre dos.



Transport et stockage

Vous trouverez ici des informations sur le transport et le stockage du système.

L'outil suivant est requis.

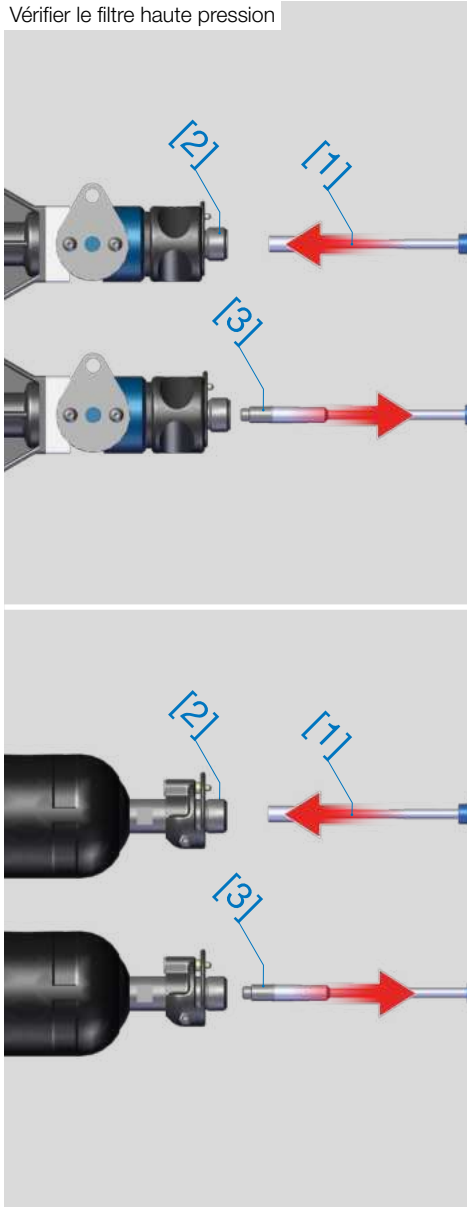


Infobox



Transport et stockage

Vérifier le filtre haute pression



Transport et stockage du nettoyeur

Nous expliquons ici comment transporter et stocker le nettoyeur en toute sécurité et sans dommage.

W / W Pro

Vérifier le filtre haute pression dans la broche de raccordement des nettoyeurs et dans le tube pendulaire

► Prenez la clé à douille [1] et placez-la dans la broche de raccordement [2] jusqu'à ce qu'elle repose sur le filtre HD [3]. Tournez la clé à douille jusqu'à ce qu'elle s'enclenche. Vissez dans le sens inverse des aiguilles d'une montre jusqu'à ce que le filtre HD [3] puisse être libéré. Vérifiez l'encrassement du filtre HD. Au besoin, nettoyez ou remplacez le filtre HD. Revissez le filtre HD à la main (6 Newton mètres) en procédant dans l'ordre inverse.

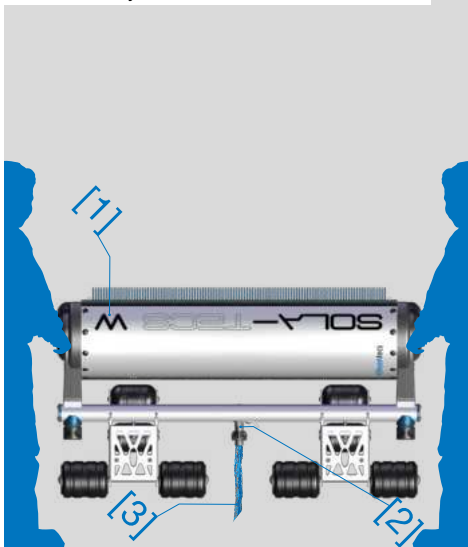
FAIS ATTENTION

Risque de dommages dus aux impuretés dans l'eau

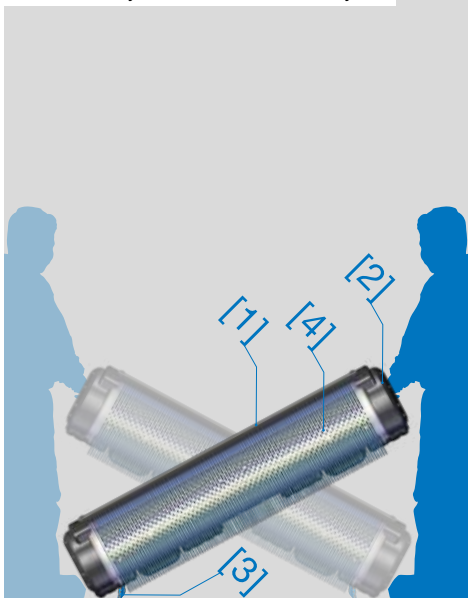
► Ne faites jamais fonctionner le nettoyeur sans filtre à haute pression. Cela permet d'éviter les dommages causés par les impuretés présentes dans l'eau.



Eau du nettoyeur – broche de raccordement



Eau du nettoyeur – basculez le nettoyeur



W / W Pro

Laisser s'écouler l'eau du nettoyeur

- ▶ Tenez le nettoyeur [1] avec l'ouverture de la broche de raccordement [2] vers le sol. Laissez couler l'eau [3] jusqu'à ce qu'elle ne sorte plus qu'en gouttes.
- ▶ Soulevez le nettoyeur [1] par intermittence à partir du carter d'engrenage [2] jusqu'à ce qu'il n'y ait plus d'eau [3] qui sorte de la brosse rotative [4].

W / W Pro

Contrôle des composants

Vérifiez sur tous les composants qu'ils ne sont pas endommagés. Essentiellement tous les composants qui font partie de l'alimentation en eau haute pression. Remplacez les composants défectueux. De la sorte, vous pourrez reprendre le fonctionnement sans délai lors de la prochaine mise en service.

W / W Pro

Entretien du nettoyeur

Nettoyez soigneusement le système pour éliminer les impuretés qui s'accumulent dans votre travail quotidien.

Pour le nettoyage, utilisez :

- ▶ Pour les surfaces en aluminium et en plastique, utilisez un produit de nettoyage contenant des solvants.
- ▶ Pour les brosses, utilisez un bain d'eau savonneuse. Faites tremper les brosses dans ce bain et rincez-les à l'eau claire après le processus de nettoyage.



W / W Pro

Préservation du nettoyeur

Afin de protéger et d'entretenir le système pendant la période de stockage, préservez les composants avant le stockage.

Pour la préservation, utilisez :

- ▶ Une huile en spray pour les surfaces en aluminium.
- ▶ Une huile silicone pour les surfaces plastiques.
- ▶ Ne pas préserver les brosses, la préservation ayant une influence sur le résultat du nettoyage après la mise en service.

W / W Pro

Lubrification des composants

Vous devez graisser les pièces suivantes :

- ▶ Graissez la broche de raccordement selon DIN 51502 : KP2G-30.
- ▶ Graissez tous les joints toriques et tous les filetages des raccords vissés rapides sur les flexibles haute pression et les bouchons.

W / W Pro

⚠ ATTENTION

Risque de blessure dû à des tuyaux et des connexions défectueux

- ▶ Vérifiez si tous les tuyaux et les raccords à haute pression sont endommagés.

Vous vous protégez ainsi des blessures causées par un jet d'eau fort projeté.

⚠ ATTENTION

Risque de blessure lors du levage de pièces lourdes

- ▶ Lorsque vous soulevez la machine, veillez à le faire de manière ergonomiquement correcte.

Cela vous protégera des blessures causées par la surcharge de votre dos.

⚠ ATTENTION

Risque de blessure dû à des tuyaux et des connexions défectueux

- ▶ Vérifiez si tous les tuyaux et les raccords à haute pression sont endommagés.

Vous vous protégez ainsi des blessures causées par un jet d'eau fort projeté.

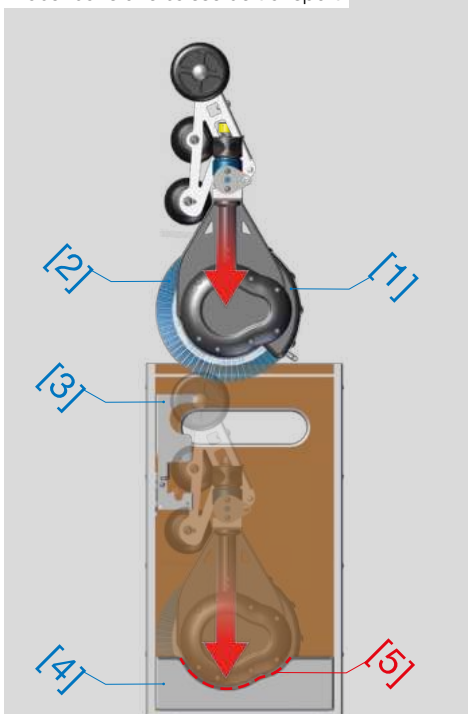
FAIS ATTENTION

Risque de dommages dus aux impuretés dans l'eau

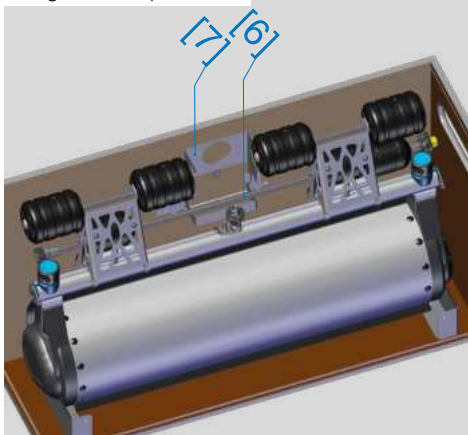
- ▶ Ne faites jamais fonctionner le nettoyeur sans filtre à haute pression. Cela permet d'éviter les dommages causés par les impuretés présentes dans l'eau.



Placer dans une caisse de transport



Ranger le tube pendulaire



Comment ranger correctement le nettoyeur dans la caisse de transport

Pour ranger le nettoyeur dans la caisse de transport, vous devez procéder comme suit :

- ▶ Tournez le nettoyeur [1] avec la brosse rotative [2] vers la sécurité de transport [3].
- ▶ Placez le nettoyeur au sol sur la plaque de retenue [4].
- ▶ Vérifiez l'ajustement : Le carter d'engrenage doit reposer parfaitement dans le contour [5] des plaques de base.

W / W Pro

Ranger le tube pendulaire

- ▶ Placez le tube pendulaire [6] dans le verrouillage de transport [7].
- ▶ Assurez-vous que le tampon en caoutchouc du tube pendulaire ne se trouve pas derrière un rouleau de guidage.
- ▶ Au besoin, vous devez corriger la position du rouleau de guidage.

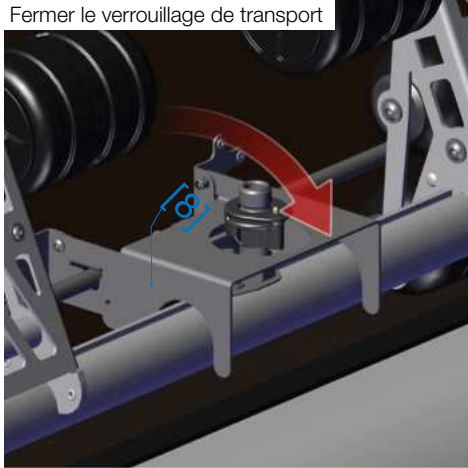
⚠ ATTENTION

Risque de blessure lors du levage de pièces lourdes

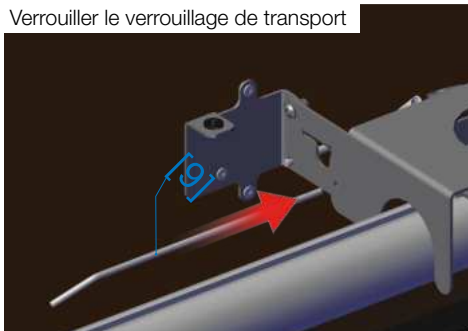
- ▶ Lorsque vous soulevez la machine, veillez à le faire de manière ergonomiquement correcte. Cela vous protégera des blessures causées par la surcharge de votre dos.



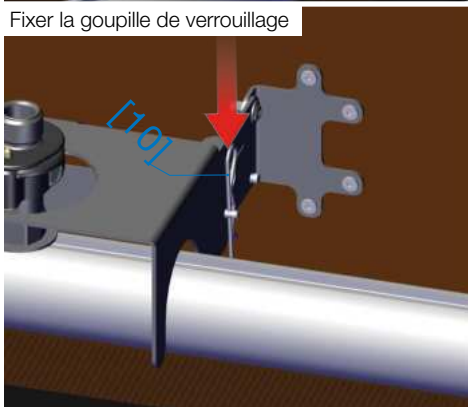
Fermer le verrouillage de transport



Verrouiller le verrouillage de transport



Fixer la goupille de verrouillage



W / W Pro

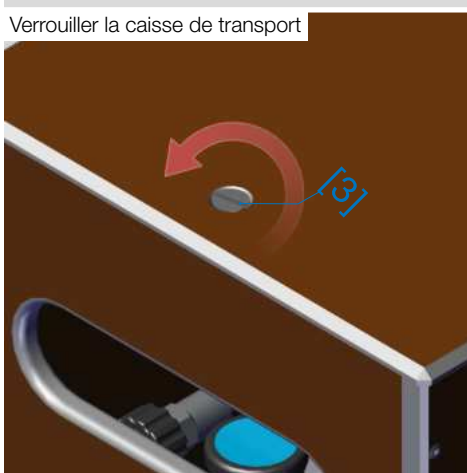
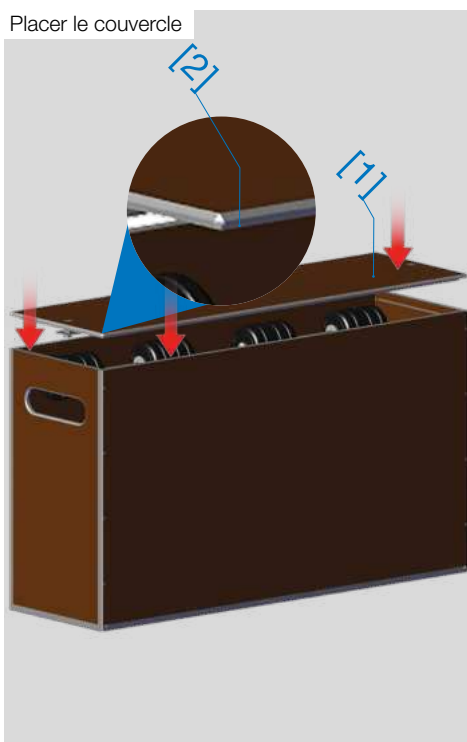
Fermer le verrouillage de transport

- ▶ Rabattez le verrouillage de transport [8].
- ▶ Insérez la goupille de verrouillage [9] dans les trous de verrouillage.
- ▶ Fixez la goupille de verrouillage avec la goupille à ressort [10].

ATTENTION

Risque de blessure lors de l'installation

- ▶ Portez des gants pendant le montage. Cela protégera votre peau contre les abrasions et les pincements.



W / W Pro

Comment verrouiller la caisse

- ▶ Placez le couvercle [1].
- ▶ Assurez-vous que le couvercle avec l'épaulement [2] repose dans le corps de la caisse.
- ▶ Tournez le verrou [3] des deux côtés de 90°.

W / W Pro

Hivernage du nettoyeur

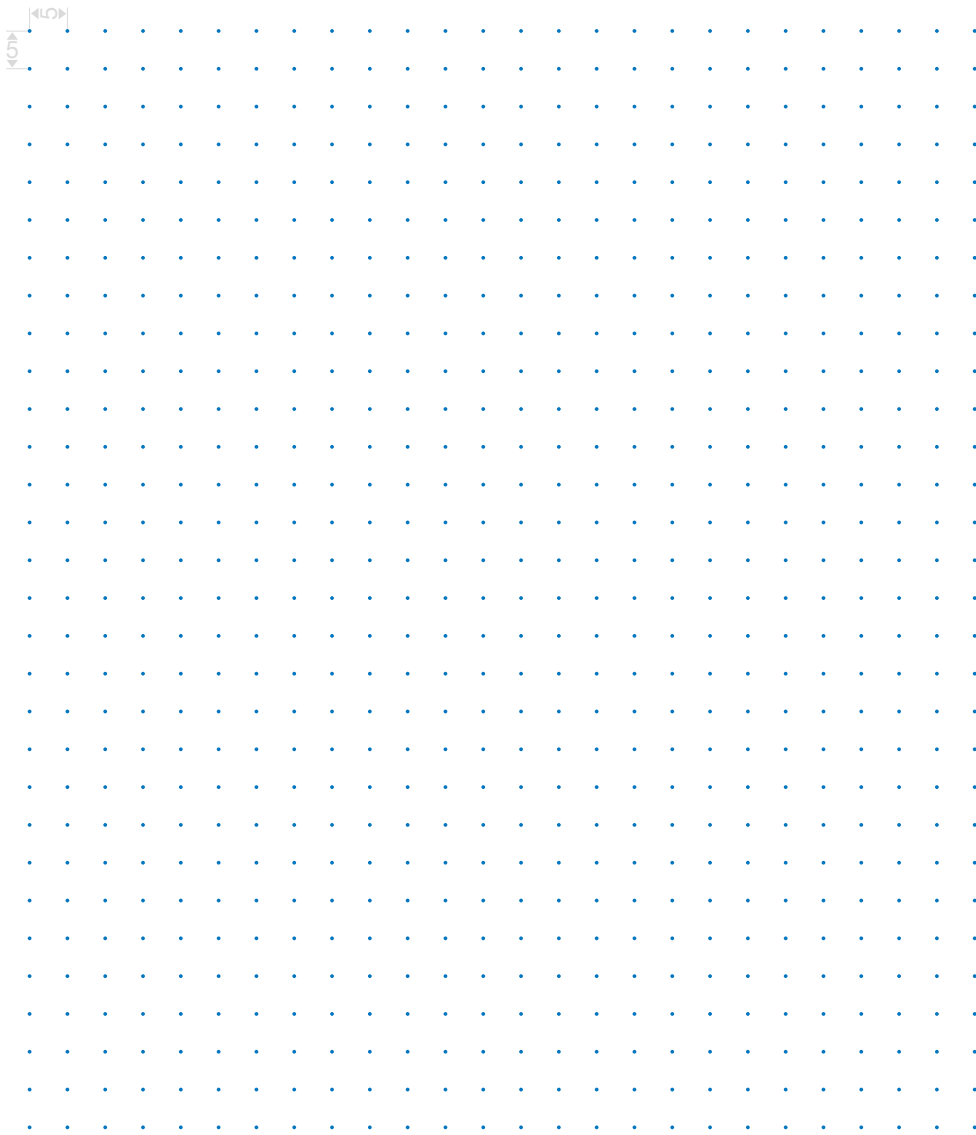
- ▶ Retirez l'eau à l'intérieur comme décrit en **page 62**.
- ▶ Conservez le nettoyeur comme décrit en **page 63**.
- ▶ Entrez le nettoyeur dans sa caisse de transport dans un lieu à l'abri du gel.

⚠ ATTENTION

Risque de blessure lors de l'installation

- ▶ Portez des gants pendant le montage. Cela protégera votre peau contre les abrasions et les pincements.

Notes





Mise au rebut du système

Vous trouverez ici des informations sur la mise au rebut du produit et de ses composants.



Que faire avec les déchets ?

Emballage

▶ L'emballage est en bois et en métal et peut être recyclé.

Résine pour la production d'eau ultra-pure

▶ Veuillez vous référer à la fiche de données de sécurité pour les règles de mise au rebut.

Carter d'engrenage, pièces d'engrenage, pièces en plastique, contreventement des cordes et brosse rotative

▶ Ces composants peuvent être mis au rebut dans les déchets résiduels.

Tube profilé, protection contre les éclaboussures, tube pendulaire et mamelon de connexion

▶ Ces composants peuvent être envoyés au recyclage des métaux.

ATTENTION

Risque de blessure lors du démontage

▶ Portez des gants lors du démontage. Cela protégera votre peau contre les abrasions et les pincements.

