

# SOLA-LITE VCTE

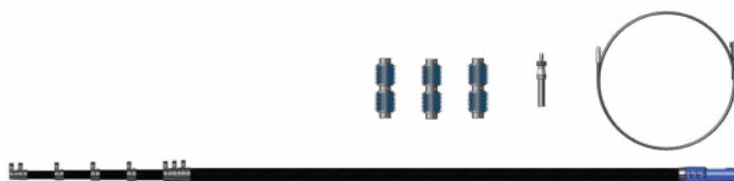
## Istruzioni per l'uso

BJ 2012 ...  
BA 0303784 R01 2019-01

Istruzioni per l'uso per il set  
di lance telescopiche SOLA-LITE VCTE

it





SET



MADE  
IN  
GERMANY

Cleantecs



 <b>Nozioni di base</b> .....	<b>5</b>
Panoramica dei componenti del set di lance telescopiche .....	6
Ambito di fornitura del set di lance telescopiche .....	7
Pezzi di ricambio della lancia telescopica .....	8
Utensili della lancia telescopica .....	9
Come funziona la lancia telescopica .....	10
Componenti .....	11
Uso conforme allo scopo previsto .....	13
Requisiti imposti all'utilizzatore del sistema .....	13
Requisiti di spazio per la lavorazione con il sistema a lance telescopiche .....	13
Limitazioni tecniche della lancia telescopica .....	13
Documentazione di verifica .....	14
 <b>Nozioni di base sulla sicurezza</b> .....	<b>15</b>
Per la sicurezza dell'utilizzatore .....	16
 <b>Come lavorare in modo sicuro</b> .....	<b>18</b>
<b>Come lavorare in modo sicuro</b> .....	<b>19</b>
Scelta di un punto di partenza sicuro .....	19
Attenzione alle fonti di pericolo nell'area di lavoro .....	19
Verifica della sicurezza dei moduli da pulire .....	19
Controllo e preparazione dell'attrezzatura ad alta pressione .....	20
Verifica dell'eventuale danneggiamento delle lance .....	20
Sicurezza durante la pulizia .....	20
 <b>Montaggio</b> .....	<b>21</b>
<b>Montaggio della lancia telescopica</b> .....	<b>22</b>
Nebulizzazione con agente antiaderente .....	22
Regolazione della leva di bloccaggio .....	22
Regolazione dei segmenti .....	23
Inserimento del tubo flessibile ad alta pressione .....	24
Montaggio dell'adattatore VCTE .....	25



Preparazione delle spazzole scorrevoli	26
Smontaggio dei segmenti	26
Fissaggio delle spazzole scorrevoli	27
 <b>Utilizzo</b>	<b>28</b>
<b>Pronti per il lavoro</b>	<b>29</b>
Collegamento e allineamento della pulitrice	29
Fissaggio della pulitrice	30
Allacciamento dell'idropulitrice	30
<b>Uso della lancia</b>	<b>31</b>
La normale posizione di lavoro	31
 <b>Manutenzione e conservazione</b>	<b>32</b>
<b>Manutenzione della lancia telescopica</b>	<b>33</b>
Pulizia della lancia telescopica	33
Ispezione per escludere la presenza di danni	33
Manutenzione degli elementi della lancia	33
<b>Conservazione della lancia telescopica</b>	<b>33</b>
Trasporto della lancia telescopica	33
 <b>Smaltimento</b>	<b>34</b>
<b>Come gestire i rifiuti</b>	<b>35</b>
Imballaggio	35
Tubi in carbonio	35
Set di fascette di serraggio	35
Adattatore VCTE	35



Si raccomanda **TASSATIVAMENTE** di leggere attentamente le presenti istruzioni per l'uso **PRIMA DELL'UTILIZZO DEL PRODOTTO** e **CONSERVARLE PER RIFERIMENTI FUTURI**.

Le presenti istruzioni per l'uso sono parte integrante del prodotto  
...

Lancia telescopica SOLA-LITE VCTE a partire dall'anno di fabbricazione 2012.

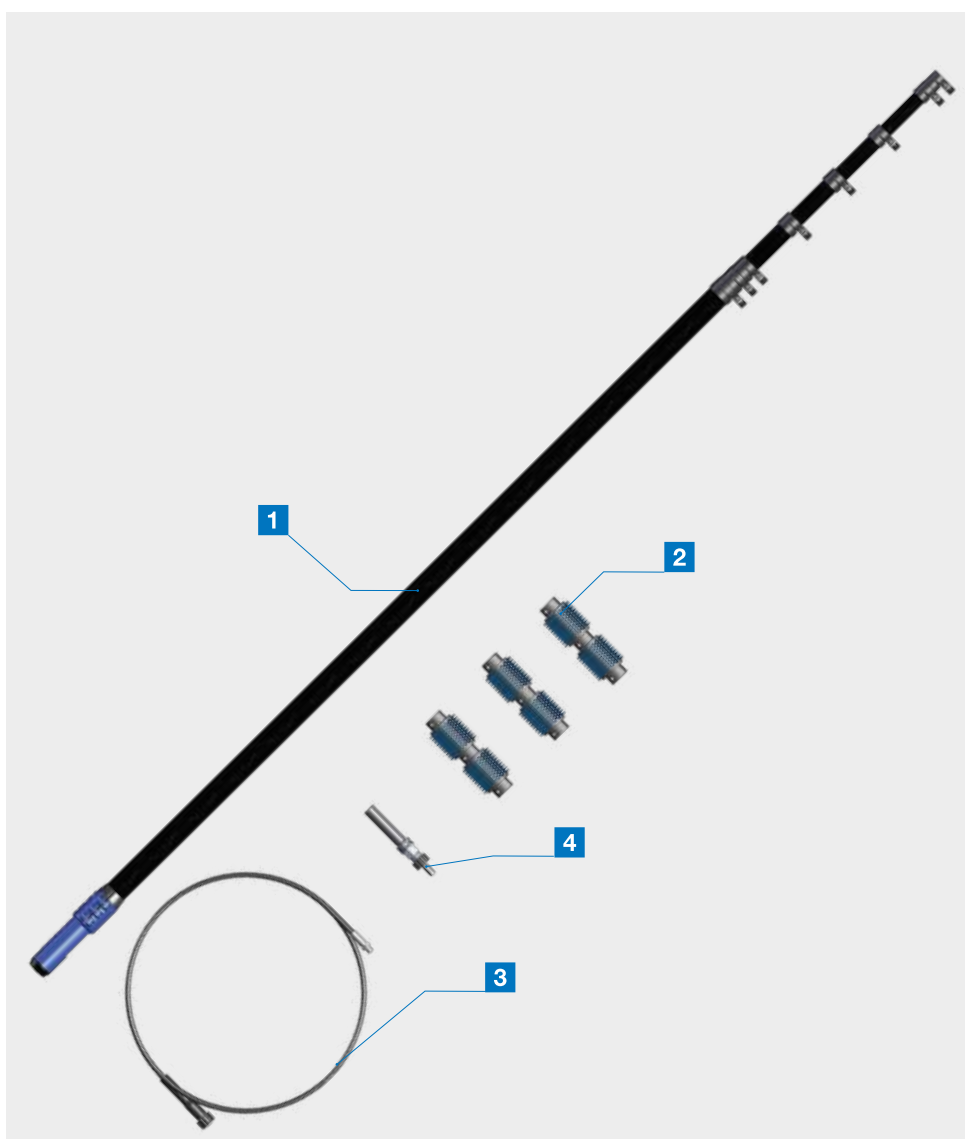


## Componenti e funzioni del set di lance telescopiche

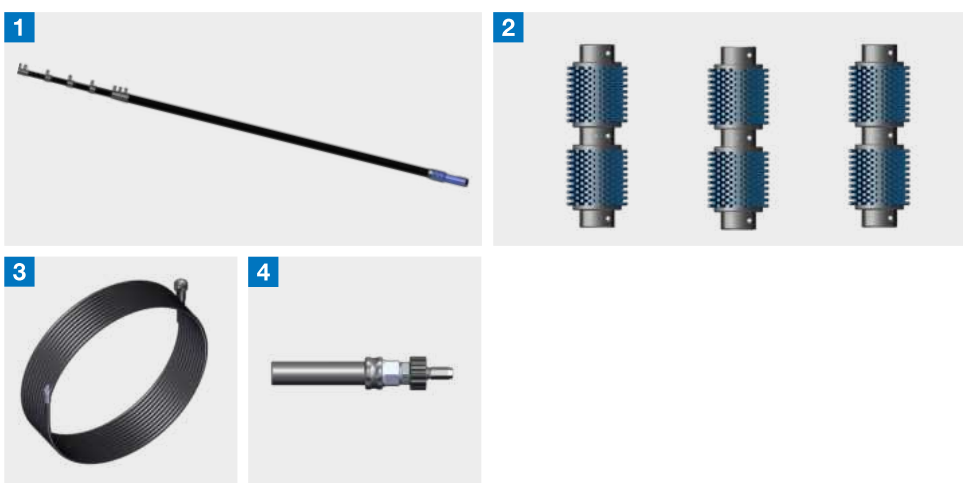
Questa sezione contiene informazioni su quanto segue:  
componenti della lancia, attrezzo per la manutenzione,  
pezzi di ricambio



Panoramica dei componenti del set di lance telescopiche



**Ambito di fornitura del set di lance telescopiche**



1 SOLA-LITE VCTE

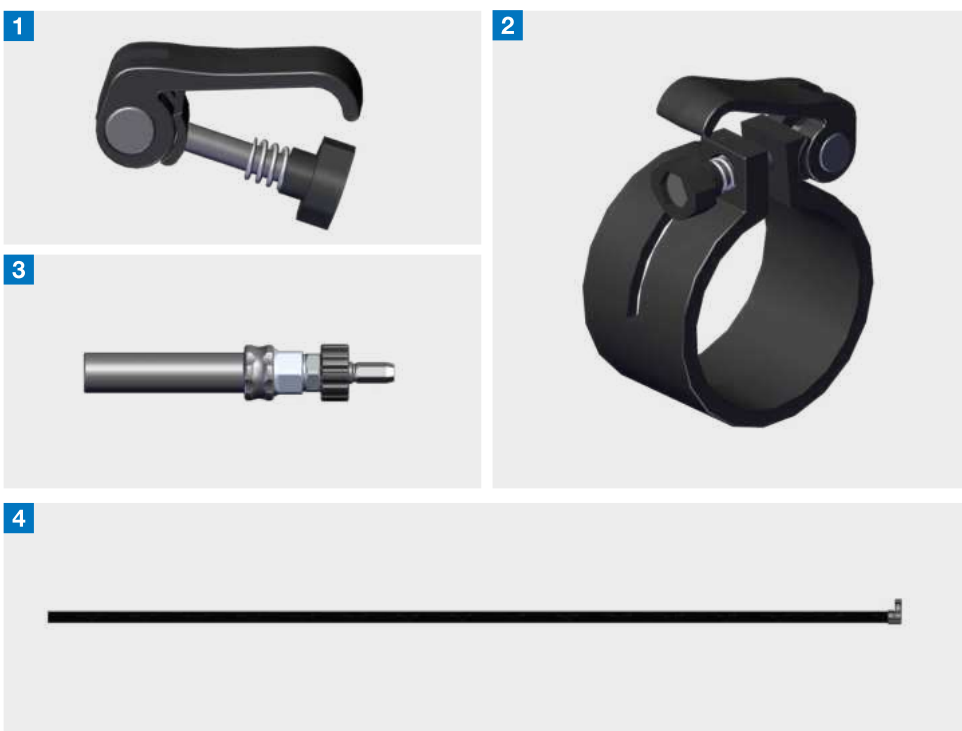
2 Set di spazzole scorrevoli VCTE

3 Tubo flessibile di base NW6 x 25m

4 Adattatore per SOLA-LITE VCTE



### Pezzi di ricambio della lancia telescopica



1 Set di leve di bloccaggio

2 Fascetta di fissaggio per lancia telescopica

3 Adattatore per SOLA-LITE VCTE

4 Elemento della lancia



Gli utensili elencati sono inclusi nella fornitura.

Infobox

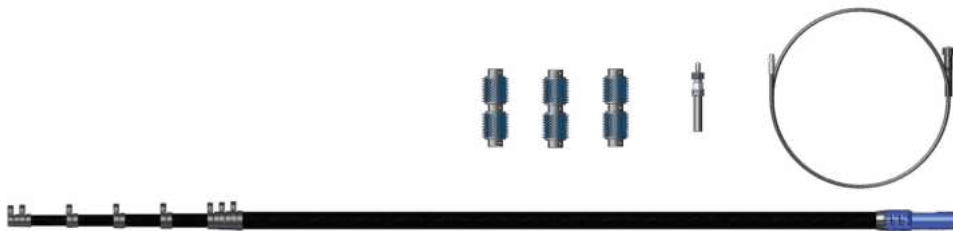


Nozioni di base

### Utensili della lancia telescopica

Chiave fissa, misura 11





### Come funziona la lancia telescopica

Il sistema a lance telescopiche SOLA-LITE è costituito da aste in carbonio.

La lunghezza può variare da 2,1 a 12 metri per il modello VCTE 12 e da 2,3 a 15 metri per il modello VCTE 15.

La lunghezza desiderata viene fissata alle singole sezioni delle aste tramite il sistema di bloccaggio.

La pulitrice viene alimentata con energia e acqua tramite un tubo flessibile ad alta pressione. Il tubo flessibile ad alta pressione è guidato attraverso un supporto in gomma. Il supporto in gomma impedisce al tubo flessibile ad alta pressione di attorcigliarsi.

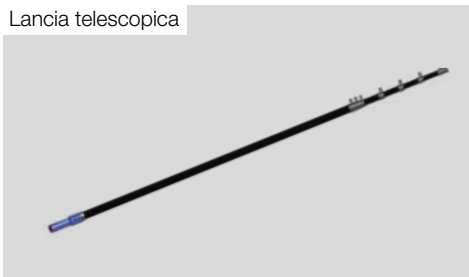
Il tubo flessibile ad alta pressione viene quindi guidato all'interno della lancia telescopica fino all'adattatore VCTE.

La pulitrice viene collegata all'adattatore VCTE direttamente o con il gomito lancia (accessorio) come pezzo intermedio.

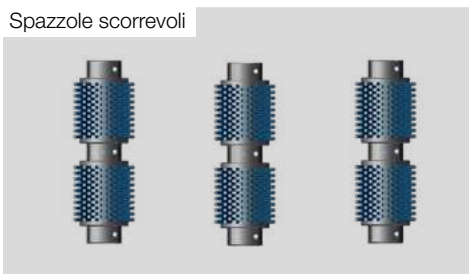
Con il dispositivo di pulizia montato e l'idropulitrice collegata, il dispositivo di pulizia può essere guidato manualmente sulla superficie da pulire.



Lancia telescopica



Spazzole scorrevoli



Tubo flessibile di base



Adattatore VCTE



## Componenti

**La lancia telescopica** consente di guidare manualmente la pulitrice. La lunghezza della lancia telescopica può variare da 2,1 a 12 metri per il modello VCTE 12 e da 2,3 a 15 metri per il modello VCTE 15.

**Le spazzole scorrevoli** proteggono i pannelli fotovoltaici e la lancia telescopica da eventuali danni.

**Il tubo flessibile di base con 25 metri di lunghezza** è sempre il tubo flessibile ad alta pressione collegato alla pulitrice. Solo questo si adatta con il suo lato di connessione da 1/4 di pollici all'adattatore VCTE.

**L'adattatore VCTE** è la connessione tra l'asta telescopica, il tubo flessibile ad alta pressione e la pulitrice.



## Uso Previsto

Questa sezione contiene informazioni su quanto segue:  
Per quali scopi può essere usata la lancia telescopica,  
dove può essere usata, chi può usare la lancia telesco-  
pica



### Uso conforme allo scopo previsto

Il sistema a lance telescopiche in carbonio può essere regolato alla lunghezza desiderata di 12 o 15 metri staccando i singoli segmenti. Questo sistema di aste viene usato per guidare manualmente i dispositivi di pulizia Sola-Bürste e Sola-Tecs C.

### Requisiti imposti all'utilizzatore del sistema

**Operatore:** l'operatore è stato istruito dal gestore sui compiti assegnatigli e sui possibili pericoli in caso di comportamento scorretto. L'operatore può eseguire compiti che vanno oltre l'utilizzo durante il normale esercizio solo se ciò è specificato nelle presenti istruzioni e il gestore gli ha espressamente affidato i suddetti compiti.

**Personale qualificato:** grazie alla formazione tecnica, alle conoscenze ed esperienze, nonché alla conoscenza delle norme e dei regolamenti pertinenti, il personale qualificato è in grado di svolgere il lavoro assegnatogli, di riconoscere autonomamente i possibili pericoli ed evitare i rischi.

I seguenti gruppi di persone non sono autorizzati a usare il sistema Sola-Tecs C:

- ▶ persone con ridotte capacità fisiche, sensoriali o mentali

- ▶ bambini e persone di età inferiore ai 18 anni
- ▶ persone che non abbiano ricevuto istruzioni

### Requisiti di spazio per la lavorazione con il sistema a lance telescopiche

- ▶ La distanza di sicurezza da osservare durante i lavori di pulizia in prossimità di linee ad alta tensione o altre apparecchiature elettriche è di almeno 3 metri.
- ▶ Quando la si pulisce, garantire un'area di movimento di 5 m<sup>2</sup> intorno all'utilizzatore.
- ▶ Garantire una distanza di almeno 1 m dall'ostacolo più vicino nella direzione di lavoro.
- ▶ Per evitare incidenti, sbarrare una zona di sicurezza di 20 metri intorno all'utilizzatore e vietare l'accesso alle persone.

### Limitazioni tecniche della lancia telescopica

- ▶ Lunghezza VCTE 12: 2,1 - 12 metri
- ▶ Lunghezza VCTE 15: 2,3 - 15 metri
- ▶ Lunghezza massima consentita: 12 o 15 metri
- ▶ Peso VCTE 12: 2800 grammi
- ▶ Peso VCTE 15: 3500 grammi
- ▶ Il sistema a lance telescopiche può essere caricato con 4954 grammi alla massima lunghezza.



## Documentazione di verifica

Projekt: SOLA-LITE VCTE  
Produkt: SOLA-LITE  
Hersteller: Gardiner Pole Systems Ltd  
Gardiner Pole Systems Ltd is a limited company registered in England and Wales. Registered number 6785633 Registered Office: Trevarrick Mill, Trevarrick Road, St Austell, Cornwall, PL25 5JN.

Cleantecs GmbH  
Grundweg 10  
89250 Senden  
Tel: +49 (0)7307-97606-0  
Fax: +49 (0)7307-97606-20

# Nachweisdokumentation nach EN ISO 12100

für

**SOLA-LITE VCTE**



## Avvertenze di sicurezza generali

Avvertenze importanti per l'uso sicuro del  
sistema e per garantire una pulizia sicura.



### Per la sicurezza dell'utilizzatore

Avvertenze importanti per l'uso sicuro del sistema. Per proteggere se stessi e le altre persone da situazioni pericolose e da eventuali lesioni.

#### PERICOLO



#### Pericolo di morte dovuto al maltempo

► Non utilizzare la macchina durante un temporale. Così facendo vi proteggerete da scariche di fulmini.

#### PERICOLO



#### Pericolo di morte dovuto a scosse elettriche e linee ad alta tensione

► La distanza di sicurezza tra il dispositivo pulente e la linea ad alta tensione non può essere inferiore a **20 metri**. La mancata osservanza della distanza di sicurezza mette a repentaglio la tua vita e la tua salute.

#### AVVERTIMENTO



#### Pericolo di lesioni dovuto a caduta dal tetto

► Utilizzare un sistema di sicurezza anticaduta. Così facendo vi proteggerete dal rischio di lesioni causate da una caduta dal tetto.

#### ATTENZIONE



#### Malattia e ipotermia dovute al maltempo

► In caso di maltempo accertarsi di indossare adeguati indumenti protettivi. Così facendo vi proteggerete dal rischio di malattia e ipotermia.





**ATTENZIONE**



**Pericolo di lesioni dovuto al sollevamento di oggetti pesanti**

- ▶ Quando si solleva la macchina assicurarsi di farlo in modo ergonomicamente corretto.  
Così facendo vi proteggerete da lesioni dovute a sovraccarico del dorso.

**ATTENZIONE**



**Pericolo di lesioni dovuto a sovraccarico**

- ▶ Effettuare delle pause a intervalli regolari.  
Così facendo eviterete lesioni dovute a sovraccarico e affaticamento fisico o mentale.

**AVVISO**

**Pericolo di danni dovuti al gelo**

- ▶ Evitare il congelamento della macchina in quanto può causare danni ai componenti.  
Così facendo proteggerete la macchina dai danni causati dal gelo.



## Operazione di pulizia sicura

Questa sezione contiene informazioni su quanto segue:  
la scelta del luogo di pulizia sicuro  
fonti di pericolo nell'area di lavoro  
fonti di pericolo durante il lavoro



## Come lavorare in modo sicuro

In questa sezione viene descritto come azionare il sistema a lance telescopiche in sicurezza.

### Scelta di un punto di partenza sicuro

- ▶ In linea generale, il luogo di utilizzo e la sua accessibilità determinano la posizione del lavoro di pulizia.

#### AVVERTIMENTO

#### Pericolo di lesioni dovuto a caduta dal tetto

- ▶ Utilizzare un sistema di sicurezza anticaduta.  
Così facendo vi proteggerete dal rischio di lesioni causate da una caduta dal tetto.

#### ATTENZIONE

#### Pericolo di lesioni dovuto a superficie scivolosa

- ▶ Controllare che la superficie calpestabile non presenti rischi di scivolamento.  
Così facendo vi proteggerete da lesioni causate da un'eventuale caduta.

#### ATTENZIONE

#### Pericolo di lesioni dovuto a caduta

- ▶ Controllare che l'area di lavoro sia priva di dislivelli e ostacoli.  
Così facendo vi proteggerete da lesioni causate da un'eventuale caduta.

- ▶ Prima di installare il sistema, fare un giro di perlustrazione e considerare come e dove è possibile lavorare in sicurezza.

- ▶ La posizione per la pulizia deve essere facilmente accessibile.

#### PERICOLO

#### Pericolo di morte dovuto a scosse elettriche e linee ad alta tensione

- ▶ La distanza di sicurezza tra il dispositivo pulente e la linea ad alta tensione non può essere inferiore a 20 metri.  
La mancata osservanza della distanza di sicurezza mette a repentaglio la tua vita e la tua salute.

### Attenzione alle fonti di pericolo nell'area di lavoro

- ▶ Nelle vicinanze dell'area di lavoro **non devono esserci installazioni ad alta tensione** (cavi, quadri elettrici, ecc.)

### Verifica della sicurezza dei moduli da pulire

- ▶ Durante il giro di ispezione nell'impianto, prestare attenzione a eventuali difetti dell'impianto.

ad es.

- moduli solari rotti/difettosi
- cavi esposti
- fissaggi allentati
- ...



### **⚠ AVVERTIMENTO**

#### **Scossa elettrica da fotovoltaico difettoso**

- ▶ Prima della pulizia controllare che i moduli non presentino danni (crepe, graffi, perdite, ecc.). I moduli danneggiati non devono essere puliti. Evitare lesioni da scariche elettriche.

#### **Sicurezza durante la pulizia**

- ▶ Durante la pulizia assicurarsi di non danneggiare nessun componente o linea.

### **⚠ AVVERTIMENTO**

#### **Scossa elettrica da fotovoltaico**

- ▶ I cavi e i componenti degli impianti fotovoltaici trasportano costantemente tensione elettrica quando sono esposti alla luce. Il contatto con componenti sotto tensione può causare la morte per scarica elettrica ed è proibito.

#### **Controllo e preparazione dell'attrezzatura ad alta pressione**

- ▶ Prima di iniziare il lavoro, controllare che le connessioni ad alta pressione non siano danneggiate.
- ▶ Prima di iniziare il lavoro, assicurarsi che il tubo flessibile ad alta pressione non presenti danni.

### **⚠ ATTENZIONE**

#### **Pericolo di lesioni dovuto a tubi flessibili e collegamenti difettosi**

- ▶ Controllare che tutti i tubi flessibili ad alta pressione e i collegamenti siano esenti da danni. Così facendo vi proteggerete da lesioni causate dalla fuoriuscita di violenti spruzzi d'acqua.

### **⚠ ATTENZIONE**

#### **Pericolo di lesioni dovuto a un errato montaggio dei giunti**

- ▶ Serrare sempre strettamente i giunti e controllarli. Così facendo vi proteggerete da lesioni causate dal movimento incontrollato di elementi di collegamento.

#### **Verifica dell'eventuale danneggiamento delle lance**

- ▶ Controllare se la fascetta di serraggio e l'anello terminale presentano danni.
- ▶ Controllare se le aste in carbonio presentano danni come rotture o punti d'impatto.
- ▶ I pezzi difettosi devono essere sostituiti immediatamente.

### **⚠ AVVERTIMENTO**

#### **Pericolo di lesioni dovuto all'errata impostazione della leva di bloccaggio**

- ▶ La leva di bloccaggio deve sempre garantire un serraggio sufficiente. Così facendo eviterete lesioni personali e danni materiali dovuti alla caduta accidentale di componenti.



## Montaggio della lancia telescopica

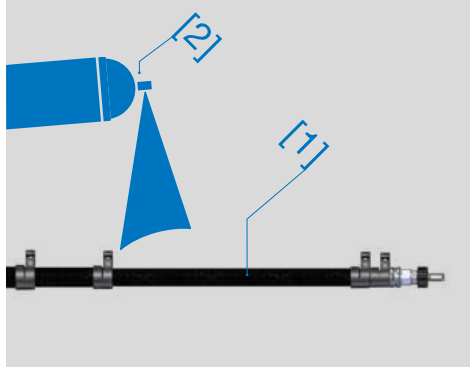
Questa sezione contiene informazioni su quanto segue:  
come viene montata e installata la lancia telescopica.



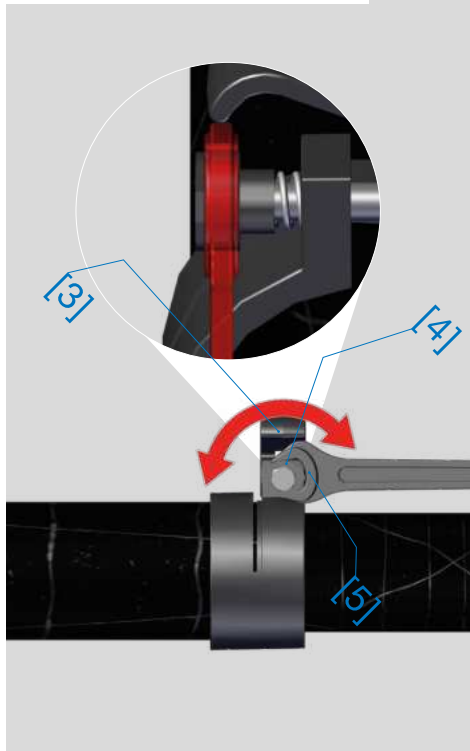
È necessario il seguente utensile.



Nebulizzazione dell'area di scorrimento



Regolazione della fascetta di serraggio



## Montaggio della lancia telescopica

Questa fase illustra la preparazione della lancia telescopica.

### Nebulizzazione con agente antiaderente

- Spruzzare sull'area da incastrare lo [1] spray PTFE (GT-85) [2] da una distanza di 15-20cm.

### AVVISO

#### Evitare di danneggiare l'asta modulare o la lancia telescopica

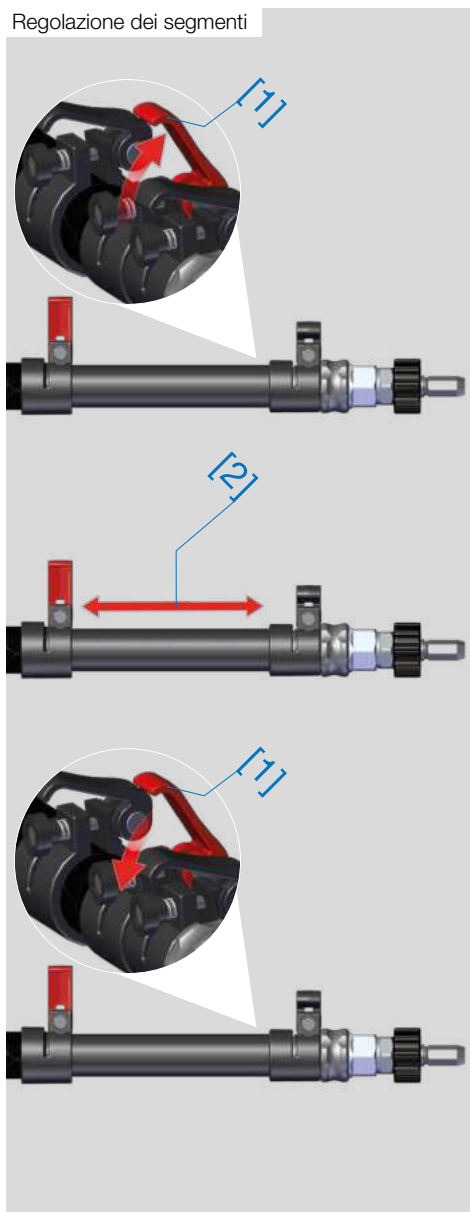
- Una volta alla settimana spruzzare uno spray lubrificante con PTFE (GT-85) sugli innesti a spina, rispettando i tempi di asciugatura. Così facendo proteggerete le aste da eventuali danni agli innesti a spina.

### Regolazione della leva di bloccaggio

- Controllare la leva di bloccaggio [3] dei singoli segmenti della lancia telescopica e regolarli all'occorrenza con il dado di regolazione [4].
- Regolare la leva di bloccaggio [3] in modo tale che i segmenti non possano più staccarsi.
- Se il dado di regolazione [4] è difficile da girare, applicare la chiave fissa [5] alla parte posteriore del dado di regolazione [4] e usarla per regolare la leva di bloccaggio [3].



### Regolazione dei segmenti



### Regolazione dei segmenti

- ▶ Aprire la leva di bloccaggio [1].
- ▶ Separare i singoli segmenti [2] e controllare che l'area di scorrimento non sia contaminata da sabbia e polvere.
- ▶ Spingere i segmenti [2] nella posizione desiderata.
- ▶ Deve essere possibile spostare i segmenti senza sforzi eccessivi.
- ▶ Chiusura della leva di bloccaggio [1].
- ▶ Ripetere l'operazione fino a raggiungere la lunghezza desiderata o la lunghezza massima consentita.

### AVVISO

#### Pericolo di danni dovuti ad un'impostazione troppo stretta

- ▶ Evitare di serrare il morsetto troppo stretto. Così facendo proteggerete la chiusura da eventuali danni.

### ⚠ AVVERTIMENTO

#### Pericolo di lesioni dovuto all'errata impostazione della leva di bloccaggio

- ▶ La leva di bloccaggio deve sempre garantire un serraggio sufficiente. Così facendo eviterete lesioni personali e danni materiali dovuti alla caduta accidentale di componenti.



Inserimento del tubo flessibile ad alta pressione



### Inserimento del tubo flessibile ad alta pressione

- ▶ Srotolare il tubo flessibile ad alta pressione.
- ▶ Spingere il tubo flessibile ad alta pressione [1] con il raccordo da 1/4 pollici [2] nella base in gomma [3].
- ▶ Spingere il tubo flessibile ad alta pressione attraverso la lancia telescopica fino a farlo uscire dall'estremità superiore.

### AVVISO

#### Evitare danni alla leva di bloccaggio e al pannello fotovoltaico

- ▶ Allineare parallelamente il morsetto e il collegamento dell'archetto della lancia.
- Così facendo proteggerete il morsetto e il pannello fotovoltaico da eventuali danni.

### ⚠ AVVERTIMENTO

#### Pericolo di lesioni dovuto all'errata impostazione della leva di bloccaggio

- ▶ La leva di bloccaggio deve sempre garantire un serraggio sufficiente.
- Così facendo eviterete lesioni personali e danni materiali dovuti alla caduta accidentale di componenti.





È necessario il seguente utensile.

Infobox



Montaggio

Adattatore VCTE



### Montaggio dell'adattatore VCTE

- ▶ Avvitare l'adattatore VCTE sulla filettatura 1/4 pollici del tubo flessibile ad alta pressione.
- ▶ Con una chiave fissa di misura 19, stringere il raccordo in modo che l'adattatore VCTE ruoti quando viene afferrato saldamente in mano.
- ▶ Controllare che l'area d'inserimento nella lancia telescopica non sia contaminata da sabbia e polvere.
- ▶ Aprire la leva di bloccaggio [1].
- ▶ Inserire l'adattatore VCTE nell'anello terminale [3].
- ▶ Deve essere possibile inserire l'adattatore VCTE senza troppi sforzi.
- ▶ Chiusura della leva di bloccaggio [1].

#### ATTENZIONE

##### Pericolo di lesioni dovuto a tubi flessibili e collegamenti difettosi

- ▶ Controllare che tutti i tubi flessibili ad alta pressione e i collegamenti siano esenti da danni. Così facendo vi proteggerete da lesioni causate dalla fuoriuscita di violenti spruzzi d'acqua.

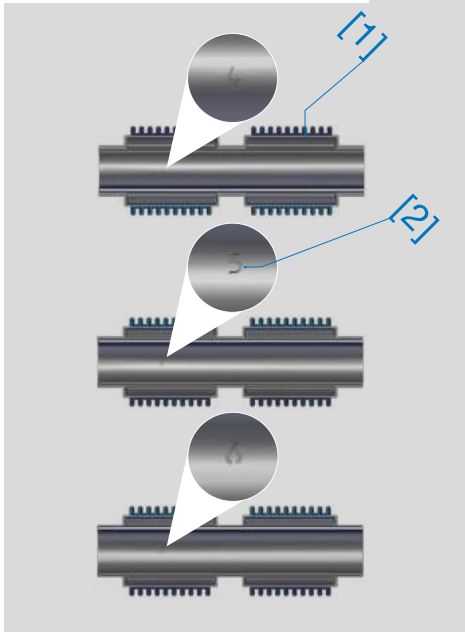
#### ATTENZIONE

##### Pericolo di lesioni dovuto a un errato montaggio dei giunti

- ▶ Serrare sempre strettamente i giunti e controllarli. Così facendo vi proteggerete da lesioni causate dal movimento incontrollato di elementi di collegamento.



Preparazione delle spazzole scorrevoli



Smontaggio dei segmenti



### Preparazione delle spazzole scorrevoli

► Suddividere le spazzole scorrevoli [1] in base alle dimensioni 4, 5, 6. La numerazione [2] è riportata trova all'interno della spazzola scorrevole sulla gomma cellulare.

### Smontaggio dei segmenti

► Tirare i segmenti necessari 4, 5 e 6 a circa 200 mm di distanza l'uno dall'altro. La numerazione [3] è riportata sull'anello terminale [4].

### AVVISO

#### Evitare di danneggiare l'asta modulare o la lancia telescopica

► Una volta alla settimana spruzzare uno spray lubrificante con PTFE (GT-85) sugli innesti a spina, rispettando i tempi di asciugatura. Così facendo proteggerete le aste da eventuali danni agli innesti a spina.

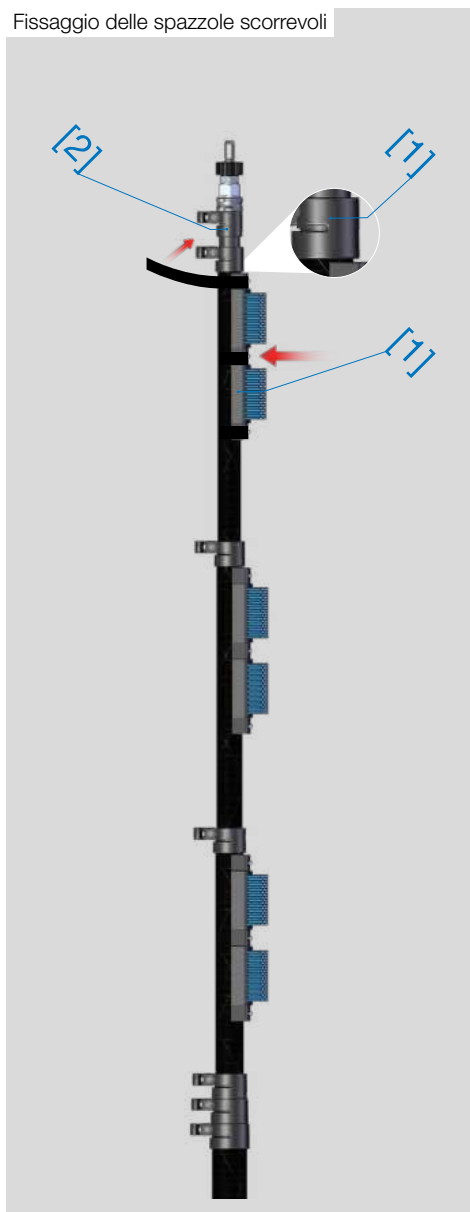
### ⚠ AVVERTIMENTO

#### Pericolo di lesioni dovuto all'errata impostazione della leva di bloccaggio

► La leva di bloccaggio deve sempre garantire un serraggio sufficiente. Così facendo eviterete lesioni personali e danni materiali dovuti alla caduta accidentale di componenti.



Fissaggio delle spazzole scorrevoli



### Fissaggio delle spazzole scorrevoli

- ▶ Collocare la prima spazzola scorrevole 4 [1] sul segmento 4 [2] della lancia telescopica.
- ▶ Posizionare la spazzola scorrevole 4 sul segmento 4 direttamente all'anello terminale [3].
- ▶ Premere saldamente la spazzola scorrevole sulla lancia telescopica e fissare le cinghie a strappo tirando con decisione.
- ▶ Controllare la spazzola scorrevole. La spazzola scorrevole non deve potersi muovere facilmente.
- ▶ Se la spazzola scorrevole è troppo allentata, stringere le cinghie a strappo.
- ▶ Ripetere i passaggi per le spazzole scorrevoli 5 e 6.

### AVVERTIMENTO

#### Rischio di lesioni dovuto alla caduta di componenti

- ▶ Controllare che la superficie da pulire non presenti componenti che potrebbero cadere. Così facendo proteggerete voi stessi e altre persone da lesioni causate dalla caduta di componenti.

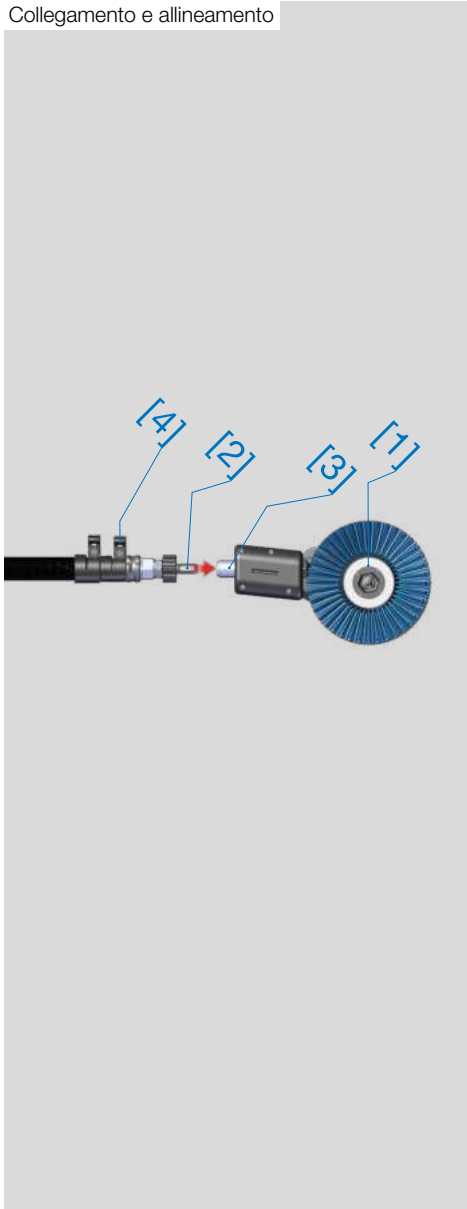


## Uso della lancia

Questa sezione contiene informazioni su quanto segue:  
preparare la lancia per l'uso con il dispositivo di pulizia  
Lavorare con la lancia



Collegamento e allineamento



## Pronti per il lavoro

### Collegamento e allineamento della pulitrice

- ▶ Posizionare Sola-Tecs C [1] su una superficie piana.
- ▶ Inserire la lancia insieme all'esagono [2] fino all'arresto sul perno di collegamento [3].
- ▶ Assicurarsi che la leva di bloccaggio [4] sia rivolta verso l'alto. Se le fascette non sono rivolte verso l'alto! Aprire la prima leva di bloccaggio e ruotare la lancia finché la leva di bloccaggio non è rivolta verso l'alto.

#### AVVISO

#### Pericolo di danni dovuto all'inzeppamento della filettatura e del raccordo esagonale

- ▶ Prima del montaggio lubrificare il raccordo esagonale della lancia e il PIN del raccordo filettato con un grasso (DIN 51502: KP2G-30). Così facendo ridurrete il rischio di inceppamento e i danni che ne derivano.

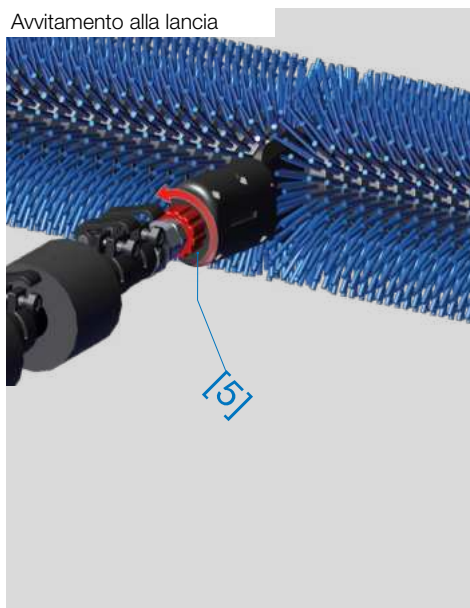
#### ⚠ ATTENZIONE

#### Pericolo di lesioni dovuto a un errato montaggio dei giunti

- ▶ Serrare sempre strettamente i giunti e controllarli. Così facendo vi proteggerete da lesioni causate dal movimento incontrollato di elementi di collegamento.



Avvitamento alla lancia



### Fissaggio della pulitrice

- ▶ Avvitare l'attacco rapido [5] ruotandolo verso destra. Assicurarsi che il perno di collegamento scorra verso il basso durante l'avvitamento.
- ▶ Avvitare fino a quando Sola-Tecs C è inserito in maniera salda.

### AVVISO

#### Prevenire i danni al collegamento a vite a sgancio rapido

- ▶ Serrare il collegamento a vite a sgancio rapido evitando l'utilizzo di utensili (pinza ecc.). Così facendo eviterete scheggiature della plastica e danni alla filettatura.

Allacciamento dell'idropulitrice

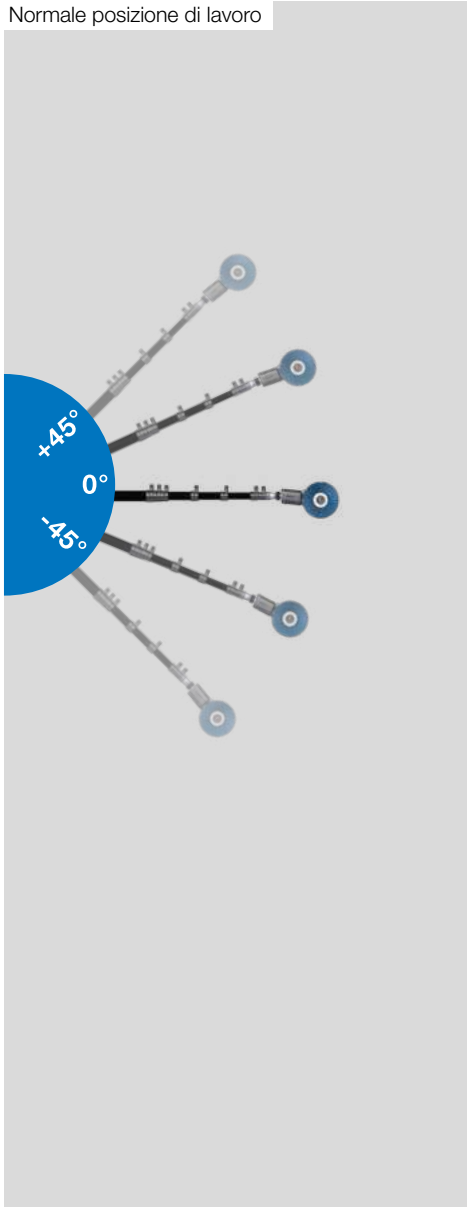


### Allacciamento dell'idropulitrice

- ▶ Per informazioni su come collegare la lancia all'idropulitrice, consultare le istruzioni per l'uso dell'idropulitrice.



Normale posizione di lavoro



## Uso della lancia

### La normale posizione di lavoro

► I dispositivi di pulizia sono guidati orizzontalmente con un angolo compreso tra  $+45^\circ$  e  $-45^\circ$  rispetto al piano di pulizia.

### AVVERTIMENTO

#### Pericolo di lesioni dovuto all'errata manovra del dispositivo di pulizia

► Non far avanzare il dispositivo di pulizia in senso verticale, verso l'alto o verso il basso.

Così facendo eviterete lesioni dovute alla caduta del dispositivo di pulizia.

### PERICOLO

#### Pericolo di morte dovuto a scosse elettriche e linee ad alta tensione

► La distanza di sicurezza tra il dispositivo pulente e la linea ad alta tensione non può essere inferiore a **20 metri**.

La mancata osservanza della distanza di sicurezza mette a repentaglio la tua vita e la tua salute.



## Eseguire la manutenzione e conservare correttamente la lancia telescopica

Questa sezione contiene informazioni su quanto segue:  
la manutenzione e la conservazione.





## Manutenzione della lancia telescopica

### Pulizia della lancia telescopica

- ▶ Ripulire gli elementi della lancia da sporco grossolano.
- ▶ Con l'aiuto di un panno morbido e di un detersivo per piatti, pulire le aste dalla polvere e dallo sporco.
- ▶ Eseguire la pulizia delle aste una volta a settimana.

### Ispezione per escludere la presenza di danni

- ▶ Controllare se la superficie delle aste presenta danni.
- ▶ Controllare se la fascetta di serraggio e l'anello terminale funzionano correttamente e se presentano danni.
- ▶ Controllare che i segnali di avvertimento non siano danneggiati. *In caso di scarsa leggibilità sostituire i segnali di avvertimento.*

#### AVVERTIMENTO

### Pericolo di lesioni dovuto all'errata impostazione della leva di bloccaggio

- ▶ La leva di bloccaggio deve sempre garantire un serraggio sufficiente. Così facendo eviterete lesioni personali e danni materiali dovuti alla caduta accidentale di componenti.

#### AVVISO

### Pericolo di danni dovuti ad un'impostazione troppo stretta

- ▶ Evitare di serrare il morsetto troppo stretto. Così facendo proteggerete la chiusura da eventuali danni.

- ▶ Ispezionare ogni giorno per escludere la presenza di eventuali danni.

### Manutenzione degli elementi della lancia

- ▶ Applicare lo spray PTFE (GT-85) sugli elementi della lancia. Per evitare che la polvere e la sporcizia aderiscano all'area di scorrimento.
- ▶ Applicare lo spray PTFE (GT-85) una volta a settimana.

## Conservazione della lancia telescopica

### Trasporto della lancia telescopica

- ▶ Trasportare la lancia telescopica in modo che sia protetta da colpi e urti.

#### AVVERTIMENTO

### Pericolo di lesioni dovuto al danneggiamento delle leve di serraggio e dei tubi delle aste

- ▶ Controllare quotidianamente il corretto funzionamento ed eventuali guasti delle leve di bloccaggio e dei tubi delle aste. Così facendo eviterete lesioni dovute alla caduta del dispositivo di pulizia.

#### AVVISO

### Pericolo in caso di assenza di segnali di avvertimento

- ▶ Verificare che i segnali di avvertimento siano presenti sulla lancia e che siano integri e leggibili. In tal modo, si garantisce che possano essere letti da ogni operatore.



## Smaltimento della lancia

Questa sezione contiene informazioni su quanto segue:  
smaltimento del prodotto e dei relativi componenti.



## Come gestire i rifiuti

### **Imballaggio**

▶ L'imballaggio è composto da cartone e può essere riciclato.

### **Spray PTFE**

▶ Consultare le istruzioni del fabbricante per lo smaltimento corretto dello spray PTFE.

### **Tubi in carbonio**

▶ Per lo smaltimento dei tubi in carbonio, contattare l'azienda di smaltimento locale.

### **Set di fascette di serraggio**

▶ Smaltire il set di fascette di serraggio con i rifiuti domestici.

### **Adattatore VCTE**

▶ L'adattatore VCTE può essere conferito al riciclaggio dei metalli.

