

SOLA-LITE VCMO 1.8

Manual de instruções

BJ 2012 ...
BA 0305197 R02 2019-01

Manual de instruções para o
conjunto de hastes modulares SOLA-LITE VCMO 1.8

pt





CONJUNTO | INDIVIDUAL






MADE
IN
GERMANY

Cleantecs



 Princípios básicos	5
Visão geral dos componentes do conjunto de hastes modulares	6
Volume de fornecimento do conjunto de hastes modulares	7
Peças sobressalentes da haste modular	8
Ferramentas de bordo da haste modular	9
Funcionamento da haste modular	10
Componentes	11
Utilização prevista	13
Requisitos para o utilizador do sistema	13
Espaço necessário ao trabalhar com o sistema de hastes modulares	13
Dados técnicos da haste modular	13
Documentação comprovativa	14
 Princípios básicos de segurança	15
Para a sua segurança	16
 Trabalhar em segurança	18
Trabalhar em segurança	19
Selecionar um local de partida seguro	19
Ter em atenção as fontes de perigo na área de trabalho	19
Determinar a segurança dos módulos a limpar	19
Segurança durante a limpeza	20
Verificar e preparar o equipamento de alta pressão	20
Verificar as lanças quanto a danos	20
 Montagem	21
Montagem das hastes modulares	22
Pulverizar com agente antiaderente	22
Montagem do primeiro porta-mangueiras	22
Montar o segundo porta-mangueiras	23
Ajustar a alavanca de aperto	24
Ligar hastes	24



Encaixar o arco da lança	26
Aplicar a mangueira de alta pressão	27
Preparar as escovas deslizantes	28
Fixar as escovas deslizantes	29
 Realização de trabalhos	30
Operacional para realização de trabalhos	31
Encaixar e alinhar o aparelho de limpeza	31
Fixar o aparelho de limpeza	32
Fazer a ligação do aparelho de limpeza de alta pressão	32
Operar a haste	33
A posição de trabalho normal	33
 Cuidados e armazenamento	34
Cuidados a ter com as hastes	35
Limpar as hastes	35
Verificação de danos	35
Cuidados a ter com as hastes	35
Armazenamento das hastes	35
Transporte das hastes	35
 Eliminação	36
O que acontece aos resíduos?	37
Embalagem	37
Spray PTFE	37
Tubos de carbono	37
Conjunto de abraçadeiras de mangueira	37
Arco da lança	37



É **IMPORTANTE LER ATENTAMENTE** este Manual de instruções **ANTES DA UTILIZAÇÃO** e **GUARDAR O MESMO CONSULTA POSTERIOR.**

Manual de instruções de...

Haste modular SOLA-LITE VCMO 1.8 a partir do ano de construção 2012.



Componentes e funções do conjunto de hastes modulares

Aqui, poderá consultar informações sobre os componentes do aparelho de limpeza, ferramentas para a manutenção, acessórios importantes para o funcionamento



Visão geral dos componentes do conjunto de hastes modulares



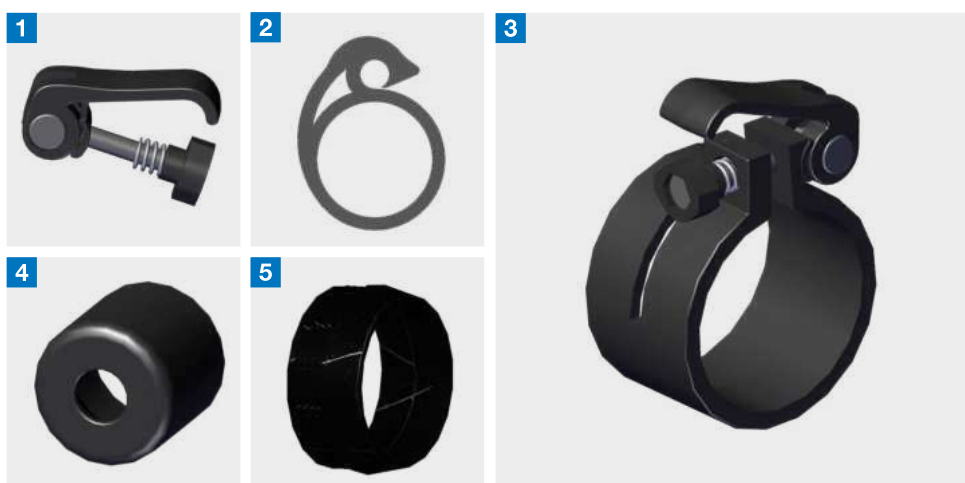
Volume de fornecimento do conjunto de hastes modulares



- 1 SOLA-LITE VCMO 1.8
- 2 Bolsa da haste VCMO
- 3 Mangueira-base NW 6 x 25 m
- 4 Arco da lança
- 5 Conjunto de escovas deslizantes VCMO
- 6 Porta-mangueiras – VCMO



Peças sobressalentes da haste modular



- 1 Conjunto de alavanca de aperto
- 2 Porta-mangueiras – VCMO
- 3 Grampo para haste modular
- 4 Tampa de extremidade para haste modular
- 5 Anel de extremidade

As ferramentas listadas estão incluídas no volume de fornecimento.

Infobox

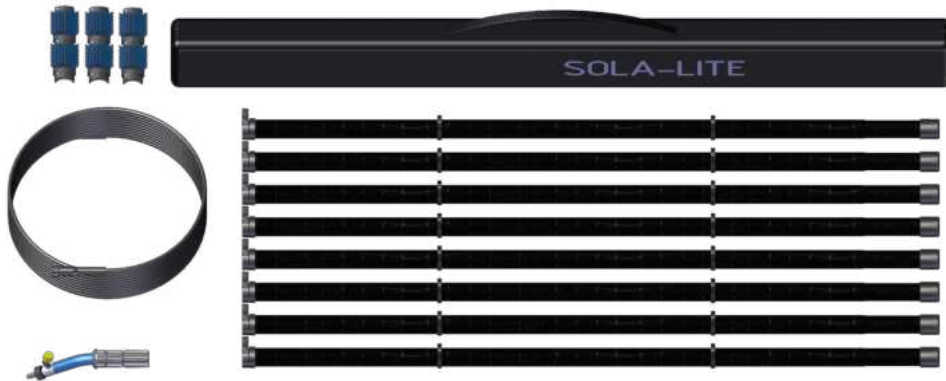


Princípios básicos

Ferramentas de bordo da haste modular

Chave de boca -
tamanho 11





Funcionamento da haste modular

O sistema de hastes modulares SOLA-LITE é composto por hastes de carbono individuais. As hastes podem ser inseridas umas nas outras.

O deslizamento de separação é evitado por um sistema de fixação ajustável. Se o comprimento desejado for alcançado unindo as hastes modulares, o arco da lança é fixado na extremidade superior através do sistema de fixação.

O arco da lança é importante para a montagem do aparelho de limpeza.

Para o fornecimento de energia e a alimentação de água do aparelho de limpeza, é enroscada uma mangueira de água de alta pressão de água ao arco da lança e fixada nos porta-mangueiras no exterior.

Com o aparelho de limpeza montado e o aparelho de limpeza de alta pressão ligado, o dispositivo de limpeza pode ser conduzido manualmente até à superfície a limpar.



Haste modular



Bolsa da haste



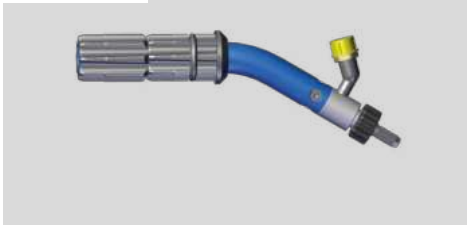
Mangueira-base



Porta-mangueiras



Arco da lança



Componentes

A **haste modular** pode ser utilizada individualmente ou encaixada, com um comprimento máximo de 12 metros.

A **bolsa da haste** é utilizada para o transporte seguro de todo o conjunto de hastes modulares.

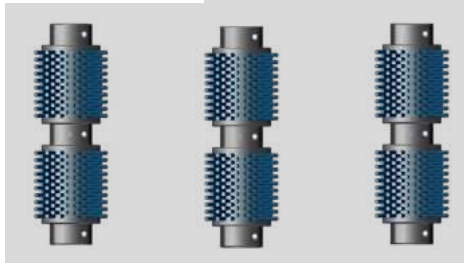
A **mangueira-base** com 25 metros é sempre a mangueira de alta pressão que está ligada ao aparelho de limpeza. Só isto encaixa corretamente no porta-mangueiras na haste modular.

O **porta-mangueiras** fixa a mangueira-base à haste modular.

O **arco da lança** é a ligação para o aparelho de limpeza no conjunto de hastes modulares. Também aumenta a pressão de contacto do cilindro de escovas sobre a superfície de limpeza. Isto aumenta o efeito de limpeza.

As **escovas deslizantes** protegem os módulos fotovoltaicos de choques durante a limpeza.

Escovas deslizantes





Utilização prevista

Aqui poderá consultar informações sobre:
Qual é a finalidade da haste modular, onde pode
usar a haste modular, quem pode usar a haste
modular?



Utilização prevista

O sistema de hastes de carbono pode ser montado até um comprimento necessário de 12 metros, encaixando hastes modulares individuais. Com o sistema de haste, o Sola-Brush e o Sola-Tecs C são guiados manualmente.

Requisitos para o utilizador do sistema

Operador: O operador foi informado pela entidade exploradora sobre as tarefas que lhe foram atribuídas e possíveis perigos em caso de comportamento inadequado. O operador só pode realizar tarefas fora do âmbito da operação normal, se tal for indicado no presente manual e com autorização expressa da entidade exploradora para esse efeito.

Pessoal especializado: O pessoal especializado, por força da formação especializada, conhecimento e experiência, bem como do conhecimento das normas e regulamentos relevantes, é capaz de realizar o trabalho que lhe é atribuído e reconhecer possíveis riscos de forma independente e evitar perigos.

Os seguintes grupos de pessoas não estão autorizados a operar os Sola-Tecs C:

- ▶ Pessoas com capacidades físicas, sensoriais ou psíquicas limitadas.
- ▶ Crianças e jovens até aos 18 anos

- ▶ Pessoas sem formação adequada para o efeito

Espaço necessário ao trabalhar com o sistema de hastes modulares

A distância de segurança para trabalhos de limpeza na proximidade de linhas de alta tensão ou outras instalações elétricas é de, pelo menos, 20 metros.

- ▶ Durante a limpeza, terá de ser respeitado um espaço livre de 5 m² em torno do utilizador.
- ▶ A distância ao obstáculo seguinte, na direção de trabalho, tem de ser no mínimo de 1 m.
- ▶ Para prevenção de acidentes, tem de ser criado um perímetro de 20 metros, em torno do utilizador, para limitar o acesso de pessoas.

Dados técnicos da haste modular

Comprimento de uma haste modular: 1,8 metros
Comprimento máximo permitido: 12 metros

- ▶ Peso de uma haste individual: 520 gramas
- ▶ Peso de 8 hastes: 4500 gramas
- ▶ O sistema de hastes modulares, com um comprimento de 12 metros, pode ser carregado com um máximo de 4954 gramas.



Documentação comprovativa

Projekt: SOLA-LITE VCMO 1.8
Produkt: SOLA-LITE
Hersteller: Gardiner Pole Systems Ltd
Gardiner Pole Systems Ltd is a limited company registered in England and Wales. Registered number 6785633 Registered Office: Trevarrick Mill, Trevarrick Road, St Austell, Cornwall, PL25 5JN.

Cleantecs GmbH
Grundweg 10
89250 Senden
Tel: +49 (0)7307-97606-0
Fax: +49 (0)7307-97606-20

Nachweisdokumentation nach EN ISO 12100

für

SOLA-LITE VCMO 1.8



Indicações gerais de segurança

Informações importantes para uma utilização segura do sistema e para o estabelecimento de uma operação de limpeza segura.



Para a sua segurança

Indicações importantes para uma utilização segura do sistema. Deste modo, estará a proteger-se a si e a outras pessoas de situações e ferimentos perigosos.

PERIGO



Perigo de vida devido a tempestades

- ▶ Não utilize a máquina durante uma tempestade. Desta forma, estará a proteger-se dos relâmpagos.

PERIGO



Perigo de vida devido a choque elétrico e linhas de alta tensão

- ▶ A distância de segurança do dispositivo de limpeza à linha de alta tensão não deve ser inferior a 20 metros. Se não cumprir a distância de segurança, põe em perigo a sua vida e saúde.

ATENÇÃO



Perigo de ferimentos devido a queda a partir de um telhado

- ▶ Utilize um sistema de bloqueio antiqueda. Deste modo, proteja-se de ferimentos causados por uma queda de um telhado.

CUIDADO



Doença e hipotermia causadas por mau tempo

- ▶ Perante más condições atmosféricas, certifique-se de que usa vestuário de proteção adequado. Desta forma, proteja-se de doença causada por hipotermia.



⚠ CUIDADO



Perigo de ferimentos ao levantar peças pesadas

- ▶ Ao levantar a máquina, certifique-se de que o faz de uma forma ergonomicamente correta. Desta forma, protege-se de ferimentos causados por uma carga excessiva nas costas.

⚠ CUIDADO



Perigo de ferimentos devido a sobrecarga

- ▶ Faça pausas regulares. Desta forma, evita ferimentos causados por sobrecarga e fadiga física ou mental.

CUIDADO

Risco de danos devido a congelamento

- ▶ Evite o congelamento da máquina. Caso contrário, tal pode levar a danos nos componentes. Desta forma, protege a máquina de danos causados por congelamento.



Modo de limpeza segura

Aqui poderá consultar informações sobre: a escolha de um local de limpeza seguro, fontes de perigo na área de trabalho e fontes de perigo durante os trabalhos.



Trabalhar em segurança

Aqui é descrito o modo de trabalho seguro com o sistema de hastes modulares.

Selecionar um local de partida seguro

- ▶ Por norma, o local de utilização e o respetivo nível de acessibilidade determinam o local de partida para os trabalhos de limpeza.

ATENÇÃO

Perigo de ferimentos devido a queda a partir de um telhado

- ▶ Utilize um sistema de bloqueio antiqueda.
Deste modo, proteja-se de ferimentos causados por uma queda de um telhado.

CUIDADO

Perigo de ferimentos devido a piso escorregadio

- ▶ Verifique a superfície do piso quanto a perigo de escorregamento.
Deste modo, proteja-se de ferimentos causados por uma queda.

CUIDADO

Perigo de ferimentos devido a quedas

- ▶ Verifique a sua área de trabalho quanto a desníveis e obstáculos.
Deste modo, proteja-se de ferimentos causados por quedas.

- ▶ Antes da montagem do sistema, explore o local e determine como e onde é seguro trabalhar.

- ▶ O local de partida para fazer a limpeza tem de ser facilmente acessível.

PERIGO

Perigo de vida devido a choque elétrico e linhas de alta tensão

- ▶ A distância de segurança do dispositivo de limpeza à linha de alta tensão não deve ser inferior a **20 metros**.

Se não cumprir a distância de segurança, põe em perigo a sua vida e saúde.

Ter em atenção as fontes de perigo na área de trabalho

- ▶ No ambiente de trabalho envolvente, não deve haver nenhum equipamento condutor de alta tensão (cabos, armários de distribuição, etc.)

Determinar a segurança dos módulos a limpar

- ▶ Ao explorar as instalações, verifique se há defeitos na mesma.

p. ex.

- painéis solares partidos/defeituosos
- linhas expostas
- fixações soltas
- ...



⚠ ATENÇÃO

Choque elétrico devido a defeito no sistema fotovoltaico

- ▶ Antes da limpeza, verificar os módulos quanto a danos (Rachaduras, arranhões, fugas, etc..). Os módulos danificados não podem ser limpos. Evite ferimentos devido a choque elétrico.

Segurança durante a limpeza

- ▶ Durante a limpeza, certifique-se de que não são danificados componentes ou linhas.

⚠ ATENÇÃO

Choque elétrico com origem no sistema fotovoltaico

- ▶ As linhas e os componentes dos sistemas fotovoltaicos conduzem constantemente tensão elétrica quando expostos à luz. O contacto com peças sob tensão pode levar à morte por choque elétrico e é proibido.

Verificar e preparar o equipamento de alta pressão

- ▶ Antes do início dos trabalhos, verifique as ligações de alta pressão quanto a danos.
- ▶ Antes do início dos trabalhos, verifique a mangueira de alta pressão quanto a danos.

⚠ CUIDADO

Risco de ferimentos devido a mangueiras e ligações defeituosas

- ▶ Verifique todas as mangueiras e ligações de alta pressão quanto a danos. Desta forma, protege-se de ferimentos causados pela projeção de um jato de água forte.

⚠ CUIDADO

Perigo de ferimentos devido a montagem incorreta de pontos de ligação

- ▶ Aperte os pontos de ligação devidamente sempre à mão e verifique os mesmos. Desta forma, protege-se de lesões causadas pela projeção descontrolada de peças de ligação.

Verificar as lanças quanto a danos

- ▶ Verifique a alavanca de aperto e a abraçadeira de mangueira quanto a danos.
- ▶ Verifique se as hastes de carbono apresentam danos, como ruturas ou pontos de impacto.
- ▶ As peças defeituosas devem ser substituídas imediatamente.

⚠ ATENÇÃO

Perigo de ferimentos devido ao ajuste incorreto das abraçadeiras de mangueira

- ▶ As abraçadeiras de mangueira devem gerar sempre força de aperto suficiente. Deste modo, evita danos pessoais e materiais devido a uma queda descontrolada de peças.



Montagem das hastes

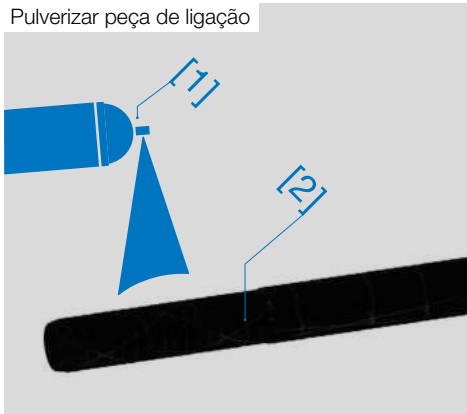
Montagem do SOLA-LITE VCMO 1.8



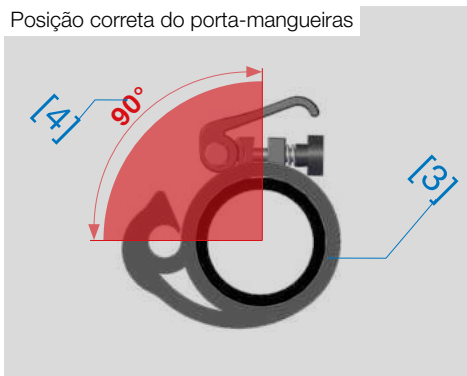
É necessária a seguinte ferramenta.



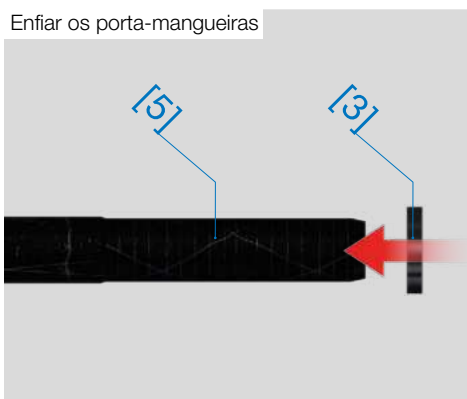
Pulverizar peça de ligação



Posição correta do porta-mangueiras



Enfiar os porta-mangueiras



Montagem das hastes modulares

Neste passo, é explicado como as hastes modulares devem ser preparadas.

Pulverizar com agente antiaderente

- ▶ Pulverize a área de encaixe [2] das hastes modulares com um spray de PTFE (GT-85) [1] a uma distância de 15–20 cm.

CUIDADO

Evitar danos na haste modular ou na lança telescópica

- ▶ Pulverize, uma vez por semana, um spray de PTFE (GT-85) sobre a área de encaixe e deslizamento. Prestar atenção aos tempos de secagem. Isto protegerá estas áreas de danos.

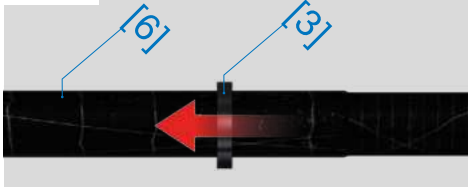
Montagem do primeiro porta-mangueiras

- ▶ Rode o primeiro porta-mangueiras [3] para a posição correta [4].
- ▶ Enfie o porta-mangueiras [3] para a área de encaixe [5].

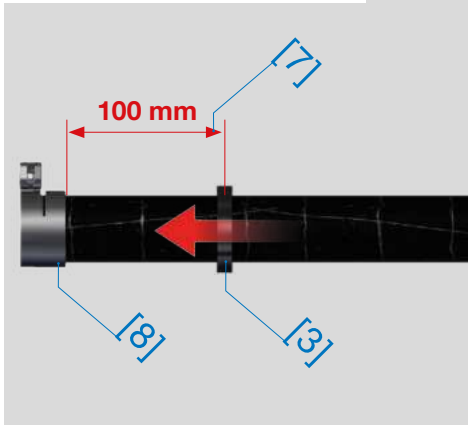


Montagem

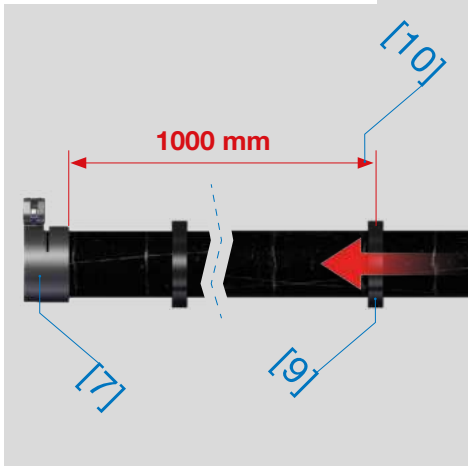
Deslizar o porta-mangueiras sobre a haste modular



Posição do primeiro porta-mangueiras



Posição do segundo porta-mangueiras



- ▶ Deslize o porta-mangueiras [3] sobre a haste modular [6].
- ▶ Deslize o porta-mangueiras [3] até aprox. 100 mm [7] antes da abraçadeira de mangueira [8].
- ▶ Alinhe novamente o porta-mangueiras.

Montar o segundo porta-mangueiras

- ▶ Nos primeiros passos, aplique ao segundo porta-mangueiras o mesmo procedimento aplicado ao primeiro.
- ▶ Deslize o segundo porta-mangueiras [9] até aprox. 1000 mm [10] antes da abraçadeira de mangueira [7].
- ▶ Alinhe o porta-mangueiras [9] novamente.

ATENÇÃO: O porta-mangueiras não deve tapar quaisquer advertências.

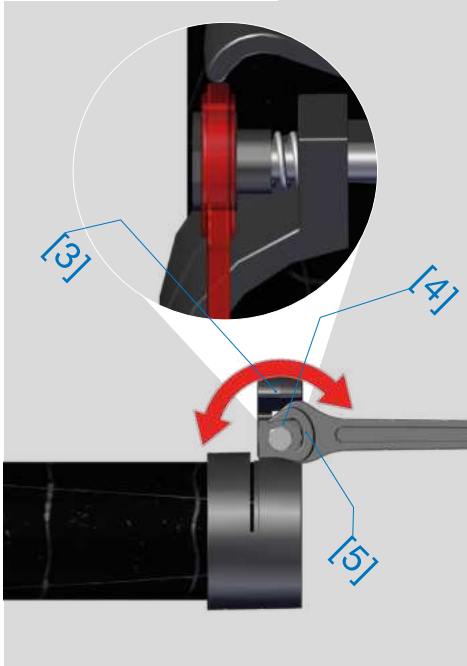
⚠ CUIDADO

Perigo de ferimentos durante a montagem

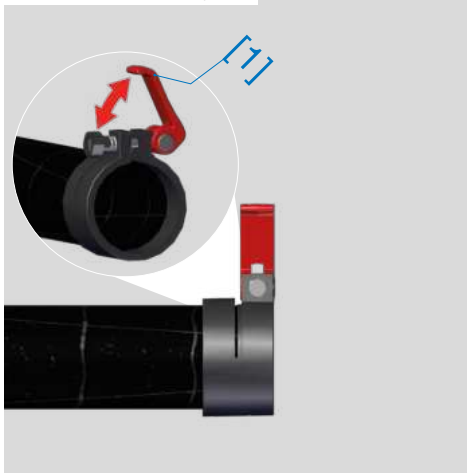
- ▶ Use luvas durante a montagem. Desta forma, protege a sua pele de escoriações e beliscões.



Ajustar a alavanca de aperto



Abrir a alavanca de aperto



Ajustar a alavanca de aperto

- ▶ Verificar a alavanca de aperto [3] das hastes modulares individuais e, se necessário, ajustar através da porca de ajuste [4].
- ▶ Ajuste a alavanca de aperto [3] de modo que deixe de ser possível separar as hastes.
- ▶ Caso seja difícil mover a porca de ajuste [4] colocar a chave de boca [5] na parte de trás da porca de ajuste [4] e usá-la para ajustar a alavanca de aperto [3].

CUIDADO

Risco de danos devido a um ajuste demasiado fixo

- ▶ Não aperte demasiado a alavanca de aperto.
Desse modo, protege o fecho de danos.

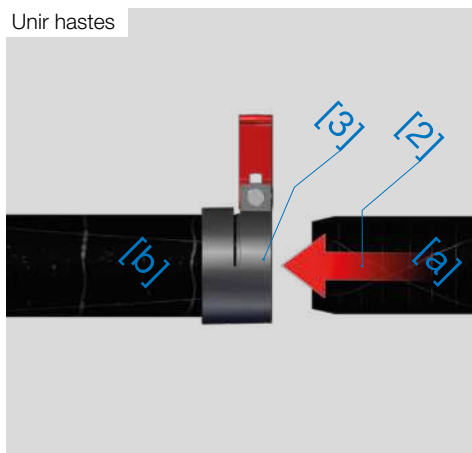
Ligar hastes

- Verifique se a área de encaixe tem impurezas como areia e pó.
- ▶ Abra a alavanca de aperto [1].



Montagem

Unir hastes



- ▶ Encaixe a área de encaixe [2] da haste [a] na abraçadeira de mangueira [3] da haste [b].
- ▶ As hastes devem deslizar umas para dentro das outras sem grande esforço.
- ▶ Feche a alavanca de aperto [1].
- ▶ Repita o processo até atingir o comprimento desejado ou até atingir o comprimento máximo permitido de 12 metros.

Fechar a alavanca de aperto



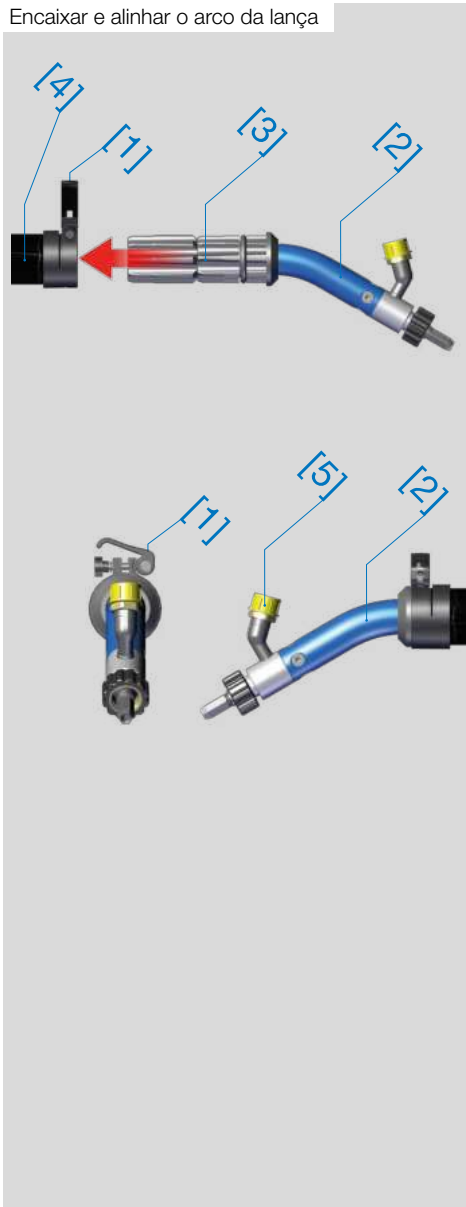
ATENÇÃO

Perigo de ferimentos devido ao ajuste incorreto das abraçadeiras de mangueira

- ▶ As abraçadeiras de mangueira devem gerar sempre força de aperto suficiente. Deste modo, evita danos pessoais e materiais devido a uma queda descontrolada de peças.



Encaixar e alinhar o arco da lança



Encaixar o arco da lança

- ▶ O arco da lança é encaixado da mesma forma que a união de hastes individuais (página 22).
- ▶ Abra o grampo de aperto [1] na lança e enfie o arco da lança [2], com a peça de ligação [3], na haste [4].
- ▶ Alinhe o arco da lança [2] como indicado na figura. A ligação [5] para a mangueira de alta pressão deve ser paralela ao grampo de aperto [1].

CUIDADO

Evitar danos na alavanca de aperto e no painel fotovoltaico

- ▶ Alinhe a alavanca de aperto e a ligação do arco da lança em paralelo. Desta forma, protege a alavanca de aperto e o painel fotovoltaico de danos.

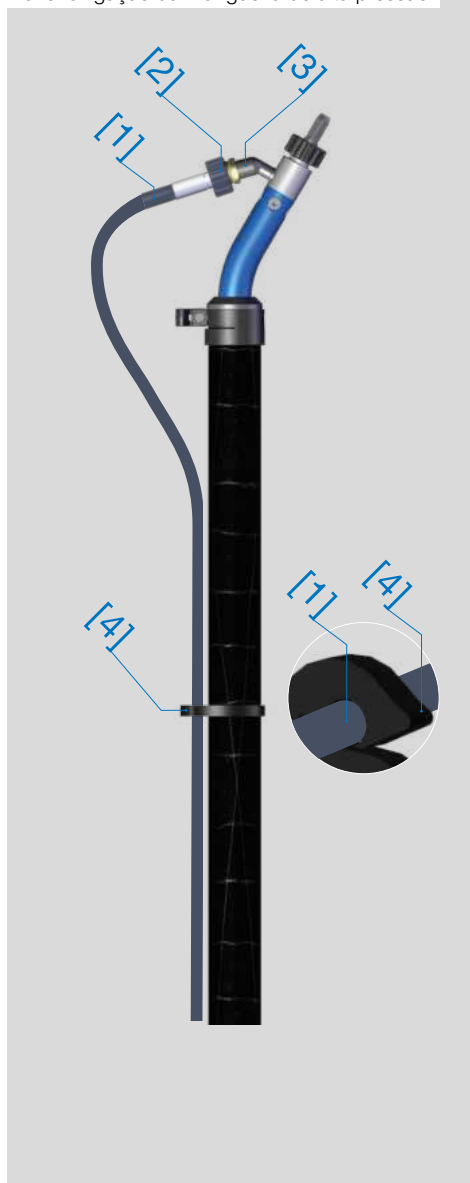
ATENÇÃO

Perigo de ferimentos devido ao ajuste incorreto das abraçadeiras de mangueira

- ▶ As abraçadeiras de mangueira devem gerar sempre força de aperto suficiente. Deste modo, evita danos pessoais e materiais devido a uma queda descontrolada de peças.



Fazer a ligação da mangueira de alta pressão



Aplicar a mangueira de alta pressão

- ▶ Aparafuse a mangueira de alta pressão [1] com o conector rápido [2] na ligação do arco da lança [3].
- ▶ Fixe a mangueira de alta pressão [1] de cima para baixo, nos porta-mangueiras, [4] um de cada vez.

⚠ CUIDADO

Risco de ferimentos devido a mangueiras e ligações defeituosas

- ▶ Verifique todas as mangueiras e ligações de alta pressão quanto a danos.

Desta forma, protege-se de ferimentos causados pela projeção de um jato de água forte.

⚠ CUIDADO

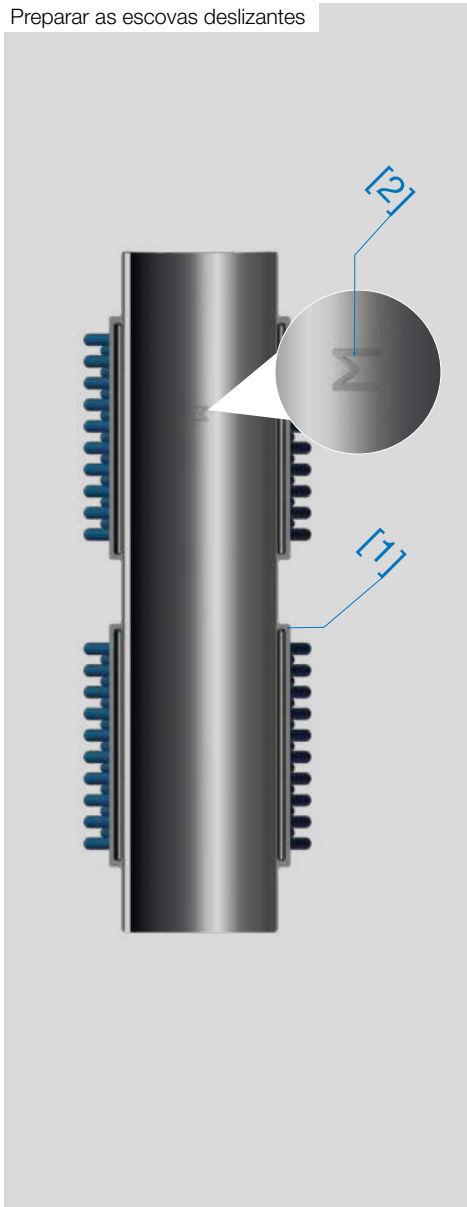
Perigo de ferimentos devido a montagem incorreta de pontos de ligação

- ▶ Aperte os pontos de ligação devidamente sempre à mão e verifique os mesmos.

Desta forma, protege-se de lesões causadas pela projeção descontrolada de peças de ligação.



Preparar as escovas deslizantes



Preparar as escovas deslizantes

- ▶ Certifique-se de que monta a escova deslizante correta [1] para a haste modular. Na inserção de espuma de borracha no lado interior, a escova deslizante deve ter um M [2] estampado.
- ▶ Abra as tiras de velcro e verifique se há danos.

CUIDADO

Evitar danos na haste modular ou na lança telescópica

- ▶ Pulverize, uma vez por semana, um spray de PTFE (GT-85) sobre a área de encaixe e deslizamento. Prestar atenção aos tempos de secagem. Isto protegerá estas áreas de danos.

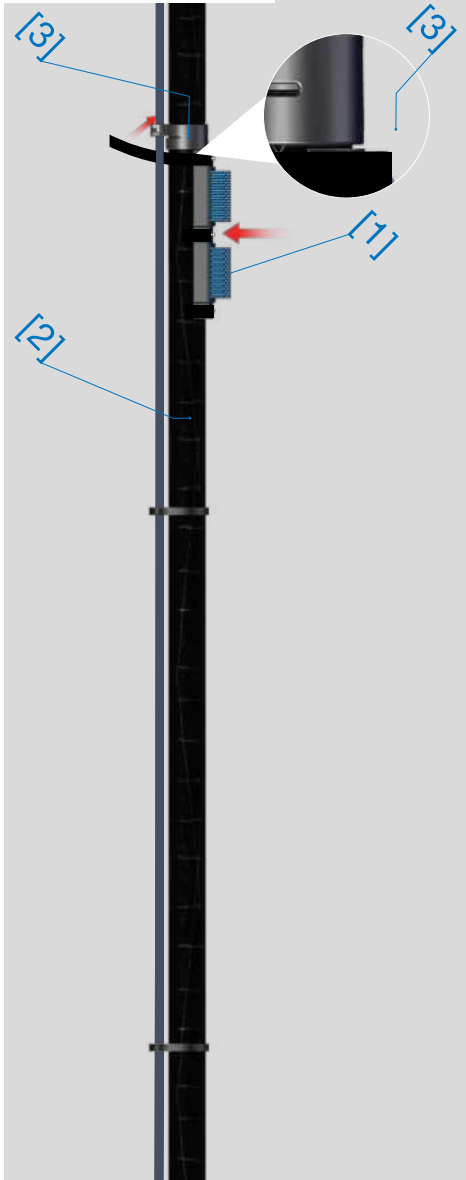
ATENÇÃO

Perigo de ferimentos devido ao ajuste incorreto das abraçadeiras de mangueira

- ▶ As abraçadeiras de mangueira devem gerar sempre força de aperto suficiente. Deste modo, evita danos pessoais e materiais devido a uma queda descontrolada de peças.



Fixar as escovas deslizantes



Fixar as escovas deslizantes

- ▶ Monte as escovas deslizantes a partir da segunda haste.
- ▶ Coloque uma escova deslizante [1] em cada haste [2].
- ▶ Posicione a escova deslizante na haste diretamente na abraçadeira de cabo [3].
- ▶ Pressione a escova deslizante com força sobre a haste modular e feche as tiras de velcro pressionando firmemente.
- ▶ Verifique a escova deslizante. Não deve ser fácil de mover.
- ▶ Se a escova deslizante estiver demasiado solta, é necessário reapertar as tiras de velcro.
- ▶ Repita os passos para as restantes escovas deslizantes.

ATENÇÃO

Perigo de ferimentos causado pela queda de peças

- ▶ Verifique a superfície a limpar quanto a peças em risco de cair. Deste modo, proteja-se a si mesmo e a outras pessoas de ferimentos causados pela queda de peças.

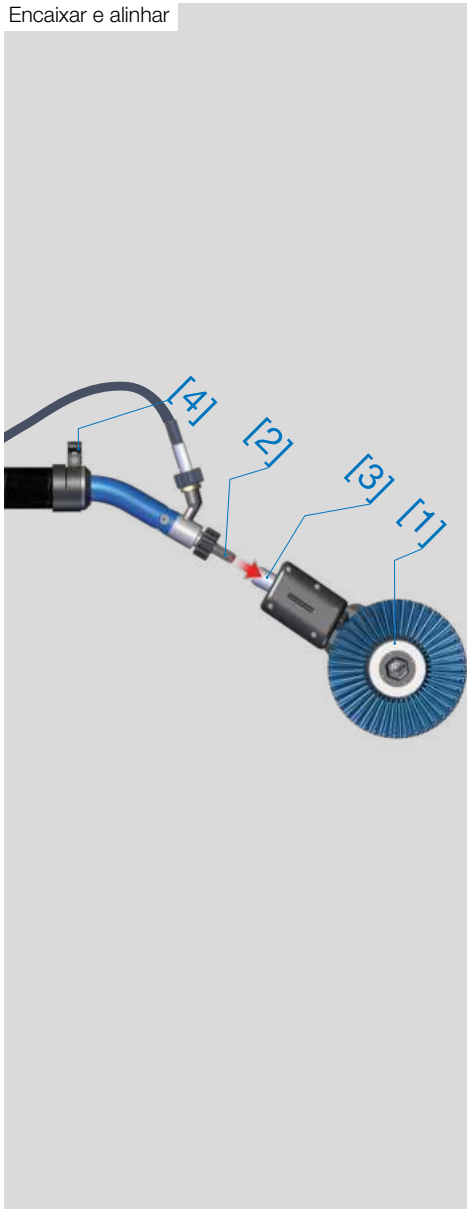


Trabalhar com a haste

Aqui poderá consultar informações sobre:
Preparar a lança para ser utilizada com o dispositivo de limpeza
Trabalhar com a lança



Encaixar e alinhar



Operacional para realização de trabalhos

Encaixar e alinhar o aparelho de limpeza

- ▶ Colocar o Sola-Tecs C [1] sobre um piso plano.
- ▶ Inserir a lança [2], até ao batente, no pino de ligação [3].
- ▶ Certifique-se de que os grampos [4] ficam virados para cima. Se os grampos não estiverem virados para cima: Abrir o primeiro grampo e rodar a lança até o grampo ficar virado para cima.

CUIDADO

Risco de danos devido ao encravamento de roscas e do bico sextavado

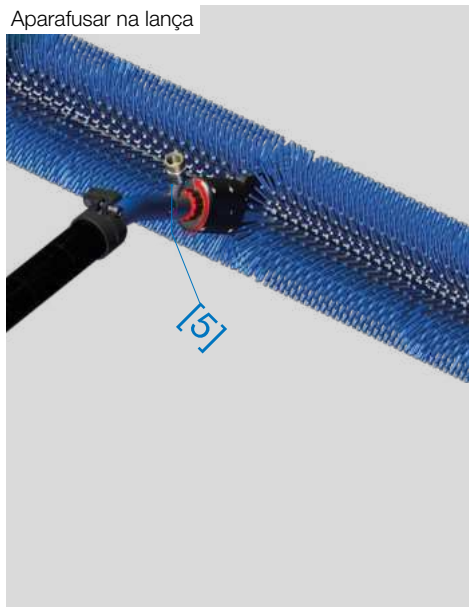
- ▶ Lubrifique o bico sextavado na lança e rosca e no pino de ligação, antes da montagem, com uma massa lubrificante (DIN 51502: KP2G-30). Desta forma, reduz o risco de encravamento e danos daí resultantes.

⚠ CUIDADO

Perigo de ferimentos devido a montagem incorreta de pontos de ligação

- ▶ Aperte os pontos de ligação devidamente sempre à mão e verifique os mesmos.

Desta forma, protege-se de lesões causadas pela projeção descontrolada de peças de ligação.



Fazer a ligação do aparelho de limpeza de alta pressão



Fixar o aparelho de limpeza

- ▶ Aparafusar o conector rápido [5] no pino de ligação [3] rodando para a direita. Certifique-se de que o pino de ligação desliza quando está a ser aparafusado.
- ▶ Aparafusar até que o Sola-Tecs C [1] esteja firmemente fixado.

CUIDADO

Evite danos no conector rápido

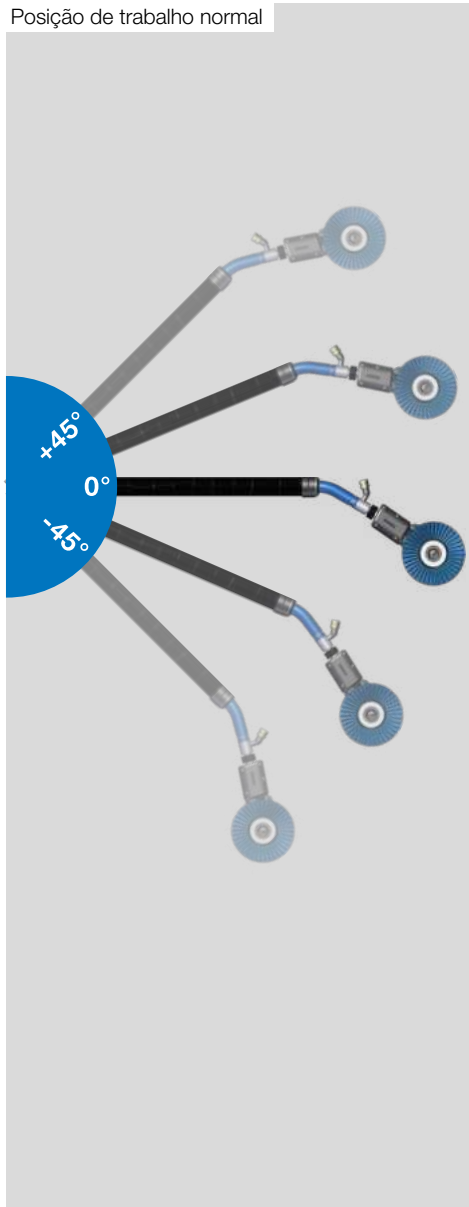
- ▶ Apertar o conector rápido manualmente. Não utilize ferramentas (Zange etc.) para apertar. Desta forma, evita lascas no plástico e danos na rosca.

Fazer a ligação do aparelho de limpeza de alta pressão

- ▶ Consulte o manual de instruções do aparelho de limpeza de alta pressão para saber como ligar a lança ao aparelho de limpeza alta pressão.



Posição de trabalho normal



Operar a haste

A posição de trabalho normal

- ▶ Os dispositivos de limpeza são deslocados horizontalmente sobre a superfície de limpeza num ângulo entre $+45^\circ$ e -45° .

⚠ ATENÇÃO

Perigo de ferimentos devido à orientação incorreta do aparelho de limpeza

- ▶ Não conduze o aparelho de limpeza verticalmente para cima ou para baixo. Desta forma, evita ferimentos causados pela queda de um aparelho de limpeza.

⚠ PERIGO

Perigo de vida devido a choque elétrico e linhas de alta tensão

- ▶ A distância de segurança do dispositivo de limpeza à linha de alta tensão não deve ser inferior a **20 metros**.

Se não cumprir a distância de segurança, põe em perigo a sua vida e saúde.



Cuidados adequados e armazenamento das hastes

Aqui poderá consultar informações sobre os cuidados e o armazenamento das hastes.



Cuidados a ter com as hastes

Limpar as hastes

- ▶ Retire a sujidade grosseira das hastes.
- ▶ Com um pano macio e detergente doméstico, limpe o pó e a sujidade das hastes.
- ▶ Efetue a limpeza das hastes uma vez por semana.

Verificação de danos

- ▶ Inspecione a superfície das hastes quanto a danos.
- ▶ Verifique se a abraçadeira e o anel de extremidade estão operacionais ou danificados.
- ▶ Verifique se há danos nas advertências. *As advertências devem ser substituídas caso sejam ilegíveis.*
- ▶ Faça uma verificação de danos diariamente.

⚠ ATENÇÃO

Perigo de ferimentos devido ao ajuste incorreto das abraçadeiras de mangueira

- ▶ As abraçadeiras de mangueira devem gerar sempre força de aperto suficiente. Deste modo, evita danos pessoais e materiais devido a uma queda descontrolada de peças.

⚠ CUIDADO

Risco de danos devido a um ajuste demasiado fixo

- ▶ Não aperte demasiado a alavanca de aperto. Desse modo, protege o fecho de danos.

Cuidados a ter com as hastes

- ▶ Para evitar a aderência de pó e sujidade na área de encaixe, aplique um spray de PTFE (GT-85) na área de encaixe. O spray PTFE (GT-85) deve ser aplicado uma vez por semana.

Armazenamento das hastes

Transporte das hastes

- ▶ Transporte as barras de modo a que estejam protegidas de impactos e colisões.

⚠ ATENÇÃO

Perigo de ferimentos devido a fechos e tubos rígidos danificados

- ▶ Verifique diariamente as ligações de fecho e os tubos rígidos quanto à sua funcionalidade e a danos. Desta forma, evita ferimentos causados pela queda de um aparelho de limpeza.

⚠ CUIDADO

Perigo devido a advertências em falta

- ▶ Certifique-se de que as advertências na lança estão presentes, intactas e fáceis de ler. Isto garante que podem ser lidos por qualquer operador.



Eliminar as hastes

Aqui poderá consultar informações sobre a eliminação do produto e componentes associados.



O que acontece aos resíduos?

Embalagem

▶ A embalagem é feita de cartão e pode ser reciclada.

Spray PTFE

▶ Para a eliminação do spray PTFE, leia as instruções do fabricante.

Tubos de carbono

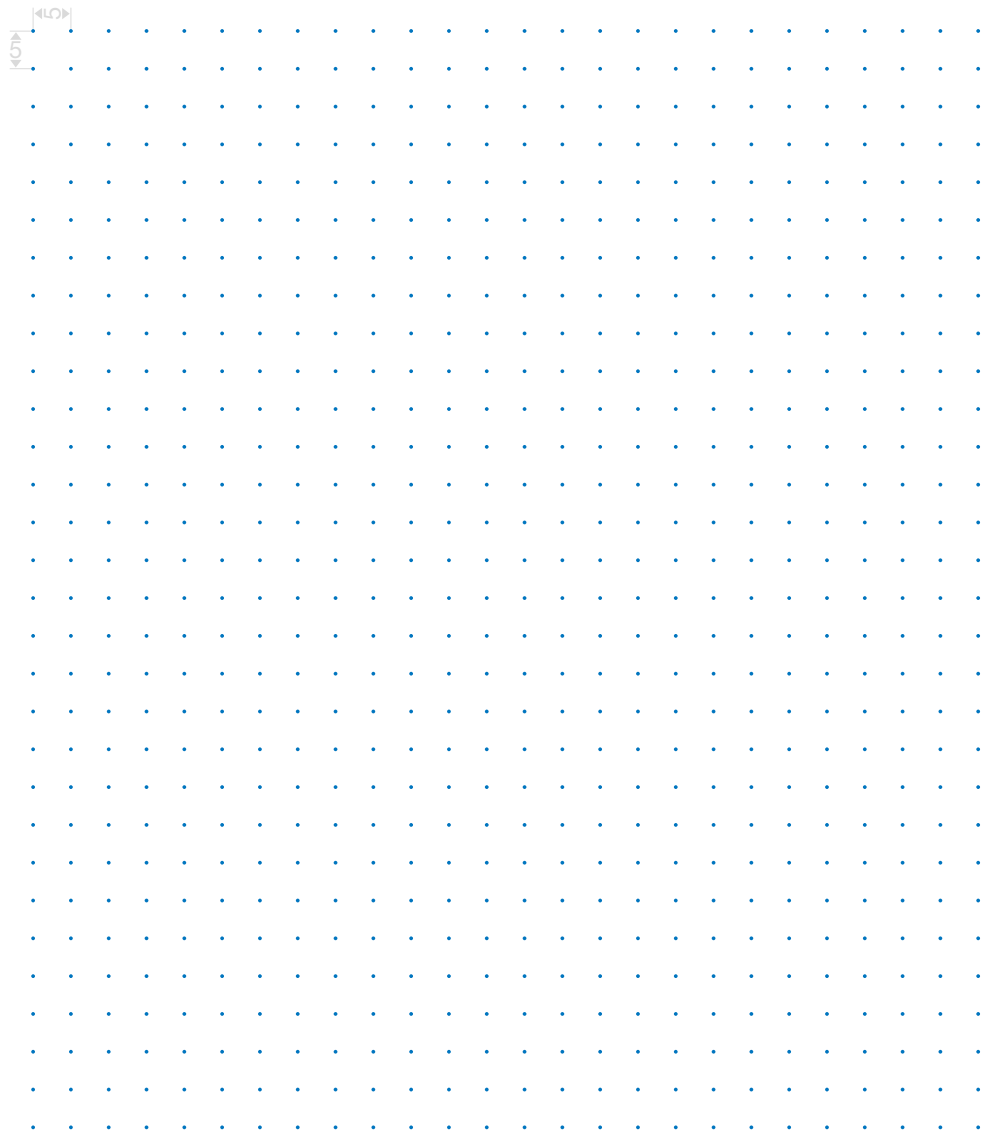
▶ Para a eliminação de tubos de carbono, contacte a sua empresa local de eliminação.

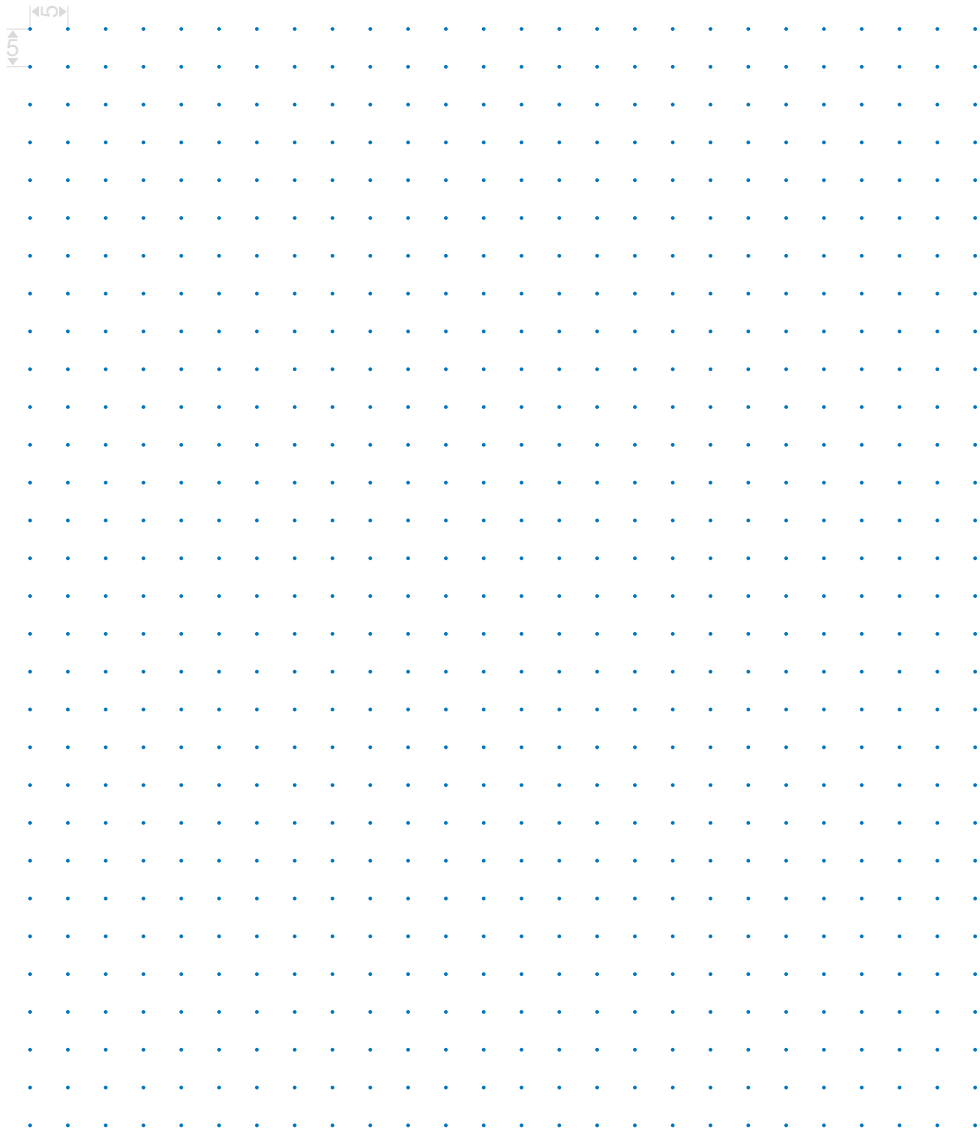
Conjunto de abraçadeiras de mangueira

O conjunto de abraçadeiras de mangueira pode ser eliminado nos resíduos domésticos.

Arco da lança

▶ O arco da lança pode ser eliminado na reciclagem de metais.





Cleantecs GmbH | Grundweg 10 | 89250 Senden | +49 (0)7307 - 9265 0 |
info@cleantecs.de | www.cleantecs.com

