

SOLA-LITE VCMO 1.8

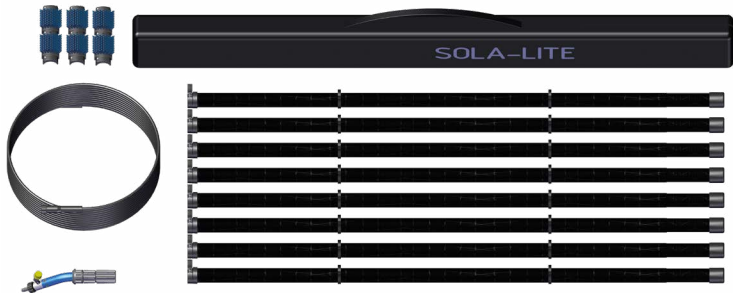
Betriebsanleitung

BJ 2012 ...
BA 0303399 R00 2019-01

Original-Betriebsanleitung für das
Modularstangen Set SOLA-LITE VCMO 1.8

de





SET | EINZEL



MADE
IN
GERMANY

Cleantecs



 Grundlagen	5
Übersicht über die Bestandteile des Modularstangen Sets	6
Lieferumfang des Modularstangen Sets	7
Ersatzteile Modularstange	8
Bordwerkzeug der Modularstange	9
Wie funktioniert die Modularstange	10
Bestandteile	11
Bestimmungsgemäßer Gebrauch	13
Anforderungen an den Nutzer des Systems	13
Platzbedarf beim Arbeiten mit dem Modularstangen System	13
Technische Grenzen der Modularstange	13
Nachweisdokumentation	14
 Grundlagen Sicherheit	15
Für Ihre Sicherheit	16
 Sicheres Arbeiten	18
Sicheres Arbeiten	19
Sicheren Startpunkt auswählen	19
Auf Gefahrenquellen im Arbeitsbereich achten	19
Sicherheit der zu reinigenden Module feststellen	19
Hochdruck-Ausrüstung kontrollieren und vorbereiten	20
Lanzen auf Beschädigungen Prüfen	20
Sicherheit beim Reinigen	20
 Zusammenbau	21
Montage der Modular-Stangen	22
Einsprühen mit Antihafmittel	22
Klemmhebel einstellen	22
Stangen verbinden	23
Lanzenbogen aufstecken	24



Hochdruckschlauch anbringen	25
Gleitbürsten vorbereiten	26
Gleitbürsten befestigen	27
 Arbeiten	28
Einsatzbereit für das Arbeiten	29
Reiniger aufstecken und ausrichten	29
Reiniger befestigen	30
Hochdruckreiniger anschließen	30
Bedienen der Lanze	31
Die normale Arbeitsposition	31
 Pflege und Lagerung	32
Pflege der Stangen	33
Stangen reinigen	33
Nach Schäden suchen	33
Pflegen der Stangen	33
Lagerung der Stangen	33
Transport der Stangen	33
 Entsorgung	34
Was geschieht mit den Abfällen	35
Verpackung	35
Carbon-Rohre	35
Klemmschellen Set	35
Lanzenbogen	35



Es ist **WICHTIG**, dass Sie diese Betriebsanleitung
VOR DEM GEBRAUCH SORGFÄLTIG LESEN und
FÜR SPÄTERES NACHSCHLAGEN AUFBEWAHREN.

Die Betriebsanleitung ist für ...

Modularstange SOLA-LITE VCMO 1.8 ab Baujahr 2012.



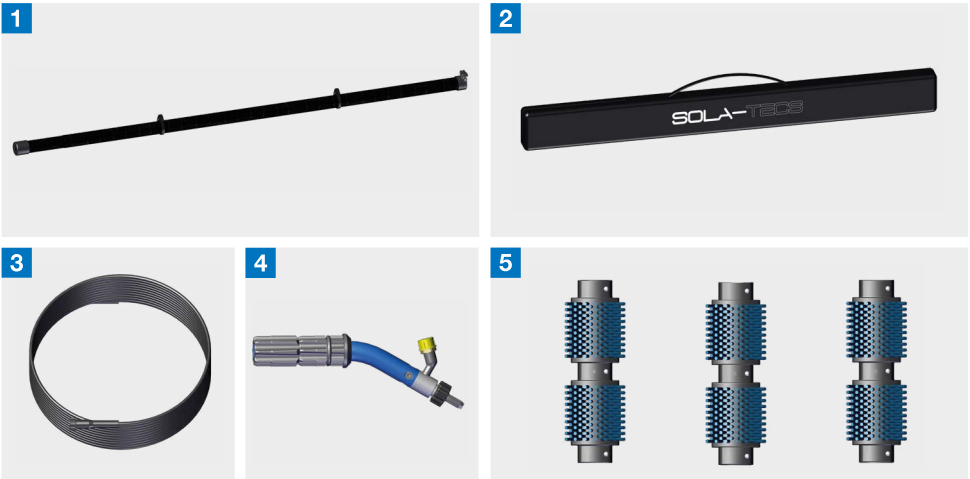
Bestandteile und Funktionen des Modularstangen Set

Hier finden Sie Informationen über:
Bestandteile des Reinigers, Werkzeug für
die Wartung, betriebswichtiges Zubehör



Übersicht über die Bestandteile des Modularstangen Sets



Lieferumfang des Modularstangen Sets

1 SOLA-LITE VCMO 1.8

2 Stangentasche VCMO

3 Basisschlauch NW6 x 25m

4 Lanzenbogen

5 Gleitbürsten Set VCMO



Ersatzteile Modularstange



1 Klemmhebel Set

2 Klammerschelle für Modularstange

3 End-Kappe für Modularstange

4 Endring

Die aufgeführten Werkzeuge sind im Lieferumfang enthalten.

Infobox

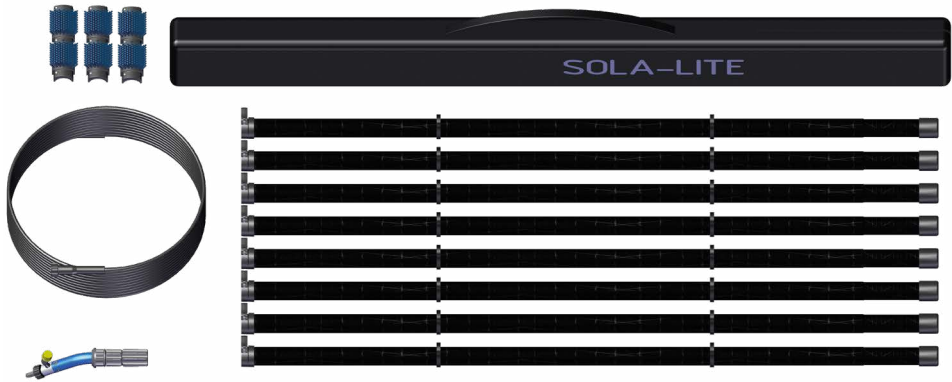


Grundlagen

Bordwerkzeug der Modularstange

Gabelschlüssel - Größe 11





Wie funktioniert die Modularstange

Das SOLA-LITE Modular-Stangen-System besteht aus einzelnen Carbon Stangen. Die Stangen können ineinander gesteckt werden.

Das Auseinanderrutschen wird über ein einstellbares Klemm-Spannsystem verhindert.

Wenn die gewünschte Länge durch zusammenstecken der Modul-Stangen erreicht ist. Wird am oberen Ende der Lanzenspannsystem über das Klemm-Spannsystem befestigt.

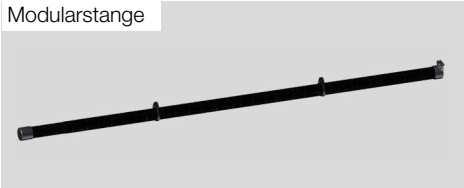
Der Lanzenspannsystem ist wichtig für die Montage der Reiniger.

Für die Energiezufuhr der Reiniger und die Wasserversorgung der Reiniger, wird ein Wasser Hochdruckschlauch am Lanzenspannsystem angeschraubt und an den außen angebrachten Schlauchhaltern befestigt.

Mit montiertem Reiniger und angeschlossenem Hochdruckreiniger kann dann das Reinigungsgerät manuell auf der zu reinigenden Fläche geführt werden.



Modularstange



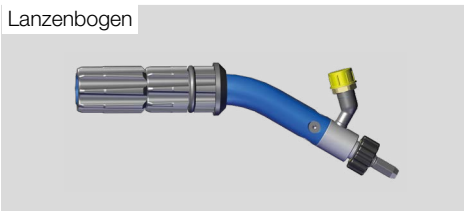
Stangentasche



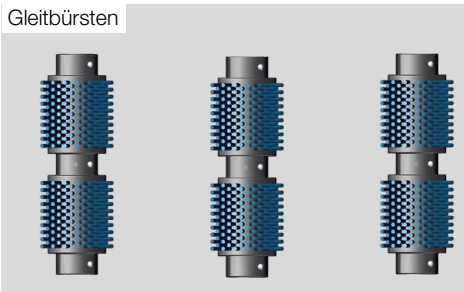
Basisschlauch



Lanzenbogen



Gleitbürsten



Bestandteile

Die Modularstange kann einzeln oder zusammengesteckt auf die maximale Länge von 12 Meter verwendet werden.

Die Stangentasche dient dem sicheren Transport des ganzen Modular-Stangen Set.

Der Basisschlauch mit 25 Meter ist immer der zuführende Hochdruckschlauch der am Reiniger angeschlossen wird. Nur dieser passt richtig in die Schlauchhalter an der Modular-Stange.

Der Lanzenbogen ist im Modular-Stangen Set der Anschluss für den Reiniger. Außerdem erhöht er den Anpressdruck der Bürstenwalze auf die Reinigungsfläche. So erhöht sich die Reinigungswirkung.

Die Gleitbürsten schützen die Photovoltaikmodule während dem Reinigen vor Stößen.



Bestimmungsgemäßer Gebrauch

Hier finden Sie Informationen über:
Für was darf die Modularstange eingesetzt
werden, wo darf die Modularstange eingesetzt
werden, wer darf die Modularstange einsetzen



Bestimmungsgemäßer Gebrauch

Das Stangen-System aus Carbon kann durch Stecken einzelner Modular-Stangen bis zu einer benötigten Länge von 12 Meter zusammengestellt werden. Mit dem Stangen-System wird der Sola-Brush und der Sola-Tecs C manuell geführt.

Anforderungen an den Nutzer des Systems

Bediener: Der Bediener wurde in einer Unterweisung durch den Betreiber über die ihm übertragenen Aufgaben und möglichen Gefahren bei unsachgemäßem Verhalten unterrichtet. Aufgaben, die über die Bedienung im Normalbetrieb hinausgehen, darf der Bediener nur ausführen, wenn dies in dieser Anleitung angegeben ist und der Betreiber ihn ausdrücklich damit betraut hat.

Fachpersonal: Das Fachpersonal ist aufgrund seiner fachlichen Ausbildung, Kenntnissen und Erfahrung sowie Kenntnis der einschlägigen Normen und Bestimmungen in der Lage, die ihm übertragenen Arbeiten auszuführen und mögliche Gefahren selbstständig zu erkennen und Gefährdungen zu vermeiden.

Folgende Personengruppen dürfen den Sola-Tecs C nicht bedienen:

- ▶ Personen mit eingeschränkten physischen, sensorischen oder geistigen Fähigkeiten.
- ▶ Kinder und Jugendliche bis 18 Jahre
- ▶ Nicht unterwiesene Personen

Platzbedarf beim Arbeiten mit dem Modularstangen System

- ▶ Sicherheitsabstand bei Reinigungsarbeiten in der Nähe von Hochspannungsleitungen oder anderen elektrischen Einrichtungen mindestens 3 Meter.
- ▶ Beim Reinigen benötigen Sie einen Bewegungsraum von 5 m².
- ▶ In Arbeitsrichtung muss zum nächsten Hindernis mindestens 1 m Abstand sein.
- ▶ Zur Unfallverhütung muss um den Nutzer ein Sicherheitsbereich von 20 Meter für den Zutritt von Personen gesperrt sein.

Technische Grenzen der Modularstange

- ▶ Länge einer Modularstange: 1,8 Meter
- ▶ Zugelassene Maximallänge: 12 Meter
- ▶ Gewicht einzelne Stange: 520 Gramm
- ▶ Gewicht 8 Stangen: 4.500 Gramm
- ▶ Modularstangen System kann bei 12 Meter mit maximal 4954 Gramm belastet werden.



Nachweisdokumentation

Projekt: SOLA-LITE VCMO 1.8
Produkt: SOLA-LITE
Hersteller: Gardiner Pole Systems Ltd
Gardiner Pole Systems Ltd is a limited company registered in England and Wales. Registered number 6785633. Registered Office: Trevarrick Mill, Trevarrick Road, St Austell, Cornwall, PL25 5JN.

Cleantecs GmbH
Grundweg 10
89250 Senden
Tel: +49 (0)7307-97606-0
Fax: +49 (0)7307-97606-20

Nachweisdokumentation nach EN ISO 12100

für

SOLA-LITE VCMO 1.8



Allgemeine Sicherheitshinweise

Wichtige Hinweise für die sichere Verwendung des Systems und Herstellen eines sicheren Reinigungsbetriebs.



Für Ihre Sicherheit

Wichtige Hinweise für die sichere Verwendung des Systems. So schützen Sie sich selbst und andere Personen vor gefährlichen Situationen und vor Verletzungen.

GEFAHR



Lebensgefahr durch Unwetter

- ▶ Verwenden die Maschine nicht während eines Unwetters. So schützen Sie sich vor Blitzschlägen.

GEFAHR



Lebensgefahr durch Stromschlag und Hochspannungsleitungen

- ▶ Der Sicherheitsabstand bei Reinigungsarbeiten in der Nähe von Hochspannungsleitungen oder anderen elektrischen Einrichtungen beträgt mindestens 3 Meter!
Vorsicht bei der Handhabung der Führungslanze (Teleskop, Modular) in der Nähe von Hochspannungsleitungen! Sie gefährden Ihr Leben und Ihre Gesundheit.

WARNUNG



Verletzungsgefahr durch Stürze vom Dach

- ▶ Verwenden Sie ein Höhensicherungssystem. So schützen Sie sich vor Verletzungen durch einen Sturz vom Dach.

VORSICHT



Krankheit und Unterkühlung durch schlechtes Wetter

- ▶ Achten Sie bei schlechtem Wetter auf angepasste Schutzkleidung. So schützen Sie sich vor Krankheit durch Unterkühlung.



VORSICHT



Verletzungsgefahr beim Heben von schweren Teilen

- ▶ Achten Sie beim Heben der Maschine darauf, ergonomisch richtig zu heben.
So schützen Sie sich vor Verletzungen durch Überlastung des Rückens.

VORSICHT



Verletzungsgefahr durch Überlastung

- ▶ Machen Sie regelmäßig Pausen.
So verhindern Sie Verletzungen durch körperliche oder geistige Überlastung und Ermüdung.

ACHTUNG

Beschädigungsgefahr durch Frost

- ▶ Vermeiden Sie das Einfrieren der Maschine. Dies kann sonst zu Beschädigungen an den Bauteilen führen.
So schützen Sie die Maschine vor Frostschäden.



Sicherer Reinigungsbetrieb

Hier finden Sie Informationen über:
Die Auswahl des sicheren Reinigungsortes
Gefahrenquellen im Arbeitsbereich
Gefahrenquellen beim Arbeiten



Sicheres Arbeiten

Hier wird das sichere Arbeiten mit dem Modular Stangen System beschrieben.

Sicheren Startpunkt auswählen

- ▶ Grundsätzlich bestimmt der Einsatzort und dessen Zugänglichkeit den Standpunkt der Reinigungsarbeit.
- ▶ Machen Sie vor dem Aufbau der Anlage eine Begehung und überlegen Sie, wie und wo Sie sicher arbeiten wollen.

WARNUNG

Verletzungsgefahr durch Stürze vom Dach

- ▶ Verwenden Sie ein Höhensicherungssystem.
So schützen Sie sich vor Verletzungen

VORSICHT

Verletzungsgefahr durch rutschigen Untergrund

- ▶ Prüfen Sie die Lauffläche auf Rutschgefahren.
So schützen Sie sich vor Verletzungen

VORSICHT

Verletzungsgefahr durch Stürze

- ▶ Prüfen Sie ihren Arbeitsbereich auf Unebenheiten und Hindernisse.
So schützen Sie sich vor Verletzungen durch Stürze.

- ▶ Der Standpunkt zum Reinigen muss gut zugänglich sein.

Auf Gefahrenquellen im Arbeitsbereich achten

- ▶ Im näheren Arbeitsumfeld dürfen **keine Hochspannung** führenden Einrichtungen sein (Leitungen, Schaltschränke, ...)

GEFAHR

Lebensgefahr durch Stromschlag und Hochspannungsleitungen

- ▶ Der Sicherheitsabstand bei Reinigungsarbeiten in der Nähe von Hochspannungsleitungen oder anderen elektrischen Einrichtungen beträgt mindestens 3 Meter!
Vorsicht bei der Handhabung der Führungslanze (Teleskop, Modular) in der Nähe von Hochspannungsleitungen!
Sie gefährden Ihr Leben und Ihre Gesundheit.

Sicherheit der zu reinigenden Module feststellen

- ▶ Achten die bei der Begehung der Anlage auf Defekte an der Anlage.

z.B.

- gebrochene / defekte Solarpanel
- offenliegende Leitungen
- lose Befestigungen
- ...


⚠️ WARNUNG
Stromschlag durch defekte Photovoltaik

- ▶ Module vor der Reinigung auf Beschädigung überprüfen (Risse, Kratzer, Undichtigkeiten etc.). Beschädigte Module dürfen nicht gereinigt werden. Vermeiden Sie Verletzungen durch Stromschlag.

Sicherheit beim Reinigen

- ▶ Achten Sie beim Reinigen darauf das Sie keine Bauteile oder Leitungen beschädigen.

⚠️ WARNUNG
Stromschlag durch Photovoltaik

- ▶ Leitungen und Bauteile von Photovoltaikanlagen führen bei Lichteinfall ständig elektrische Spannung. Das Berühren stromführender Teile kann zum Tod durch Stromschlag führen und ist untersagt.

Hochdruck-Ausrüstung kontrollieren und vorbereiten

- ▶ Kontrollieren Sie vor dem Arbeitsbeginn die Hochdruckverbindungen auf Beschädigungen.
- ▶ Kontrollieren Sie den Hochdruckschlauch vor Arbeitsbeginn auf Beschädigungen.

⚠️ VORSICHT
Verletzungsgefahr durch defekte Schläuche und Verbindungen

- ▶ Prüfen Sie alle Hochdruckschläuche und Verbindungen auf Beschädigungen. So schützen Sie sich vor Verletzungen durch herausspritzenden harten Wasserstrahl.

⚠️ VORSICHT
Verletzungsgefahr durch falsche Montage der Verbindungsstellen

- ▶ Verbindungsstellen immer handfest anziehen und kontrollieren. So schützen Sie sich vor Verletzungen durch unkontrollierte umherfliegende Verbindungsteile.

Lanzen auf Beschädigungen Prüfen

- ▶ Kontrollieren Sie den Klemmhebel und die Klemmschelle auf Beschädigungen.
- ▶ Kontrollieren Sie die Carbon-Stangen auf Beschädigungen wie Brüche oder Schlagstellen.
- ▶ Defekte Teile müssen umgehend getauscht werden.

⚠️ WARNUNG
Verletzungsgefahr durch falsche Einstellung der Klemmschellen

- ▶ Die Klemmschellen müssen immer ausreichend Klemmung erzeugen. So verhindern Sie Personen und Sachschäden durch unkontrolliertes Herabfallen von Teilen.



Zusammenbau der Stangen

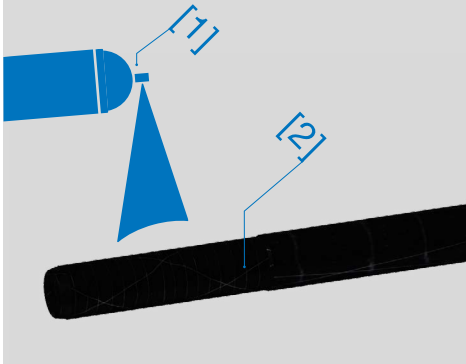
Zusammenbau der SOLA-LITE VCMO 1.8



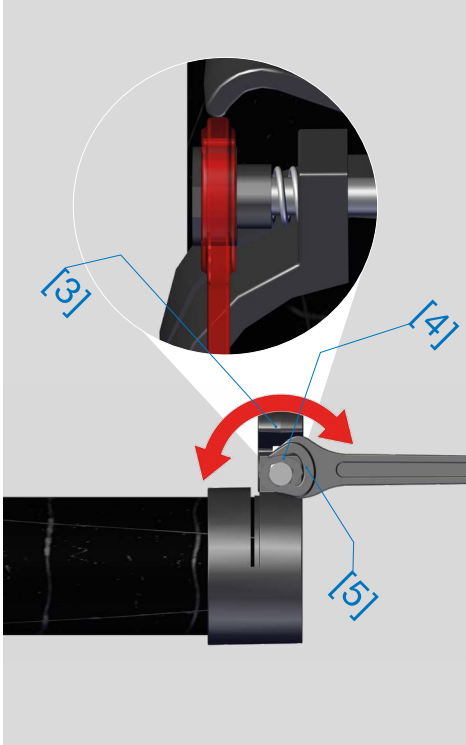
Folgendes
Werkzeug
wird benötigt.



Verbindungsstück einsprühen



Klemmhebel einstellen



Montage der Modularstangen

In diesem Schritt wird erklärt wie die Modular-Stangen vorbereitet werden sollen.

Einsprühen mit Antihaftmittel

- Besprühen Sie den Steckbereich [1] der Modularstangen mit einem PTFE-Spray (GT-85) [2] aus einem Abstand zwischen 15-20cm.

ACHTUNG

Beschädigungen der Modularstange oder Teleskoplanze vermeiden

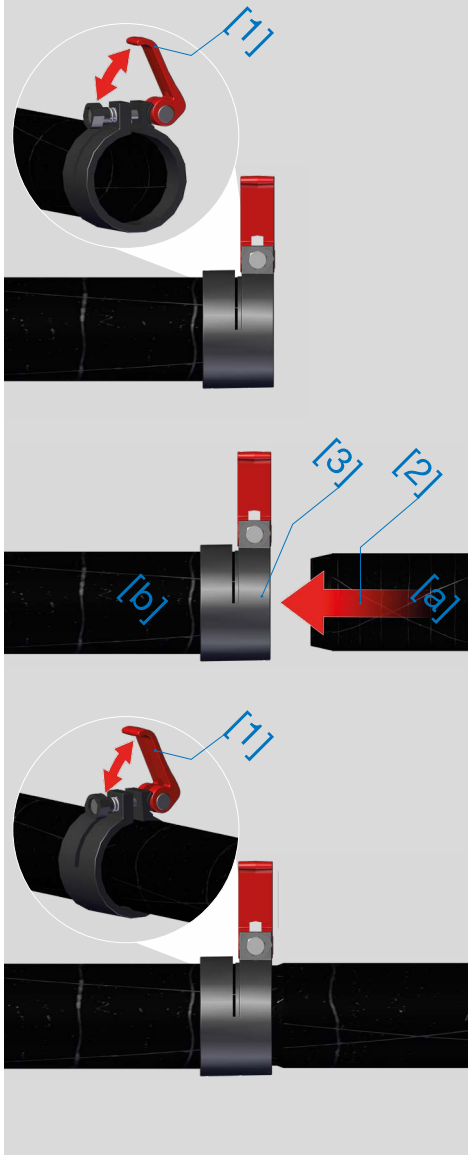
- Sprühen Sie einmal in der Woche ein PTFE-Spray (GT-85) auf den Steck oder Schiebe Bereich. Beachten Sie dabei die Trocknungszeiten. So schützen Sie diese Bereiche vor Beschädigungen.

Klemmhebel einstellen

- Den Klemmhebel [3] der einzelnen Modularstangen kontrollieren und bei Bedarf über die Einstellmutter [4] einstellen.
- Den Klemmhebel [3] so einstellen, dass sich die Stangen nicht mehr auseinanderziehen lassen.
- Wenn die Einstellmutter [4] schwergängig ist, den Gabelschlüssel [5] am hinteren Bereich der Einstellmutter [4]



Stangen verbinden



ansetzen und mit diesem den Klemmhebel [3] einstellen.

ACHTUNG

Beschädigungsgefahr durch zu feste Einstellung

- ▶ Stellen Sie den Klemmhebel nicht zu fest ein.
So schützen Sie den Verschluss vor Beschädigungen.

Stangen verbinden

- ▶ Kontrollieren Sie den Steckbereich auf Verunreinigungen wie Sand und Staub.
- ▶ Öffnen Sie den Klemmhebel [1].
- ▶ Stecken Sie den Steckbereich [2] der Stange [a] in die Klemmschelle [3] der Stange [b].
- ▶ Die Stangen müssen ohne großen Kraftaufwand ineinander schiebbar sein.
- ▶ Schließen die den Klemmhebel [1].
- ▶ Wiederholen Sie den Vorgang, bis die gewünschte Länge erreicht ist oder die maximal zugelassene Länge von 12 Meter erreicht ist.

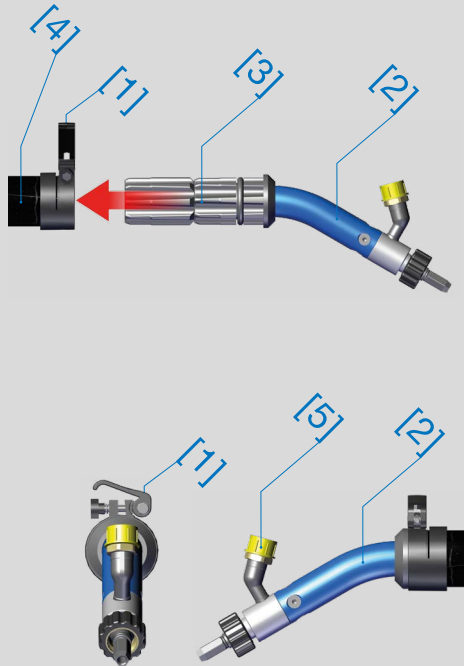
⚠ WARNUNG

Verletzungsgefahr durch falsche Einstellung der Klemmschellen

- ▶ Die Klemmschellen müssen immer ausreichend Klemmung erzeugen. So verhindern Sie Personen und Sachschäden durch unkontrolliertes Herabfallen von Teilen.



Lanzenbogen aufstecken und ausrichten



Lanzenbogen aufstecken

- ▶ Das Aufstecken des Lanzenbogens erfolgt auf die gleiche Weise wie das Zusammenstecken der einzelnen Stangen (Seite 26).
- ▶ Öffnen Sie die Spann-Klemme [1] an der Stange und schieben Sie den Lanzenbogen [2] mit dem Anschluss teil [3] in die Stange [4].
- ▶ Richten Sie den Lanzenbogen [2] wie auf der Abbildung aus. Der Anschluss [5] für den Hochdruckschlauch muss parallel zur Spann-Klemme [1] sein.

ACHTUNG

Beschädigungen an Klemmhebel und Photovoltaikpanel vermeiden

- ▶ Richten Sie den Klemmhebel und den Anschluss des Lanzenbogens parallel aus. So schützen Sie den Klemmhebel und das Photovoltaikpanel vor Beschädigungen.

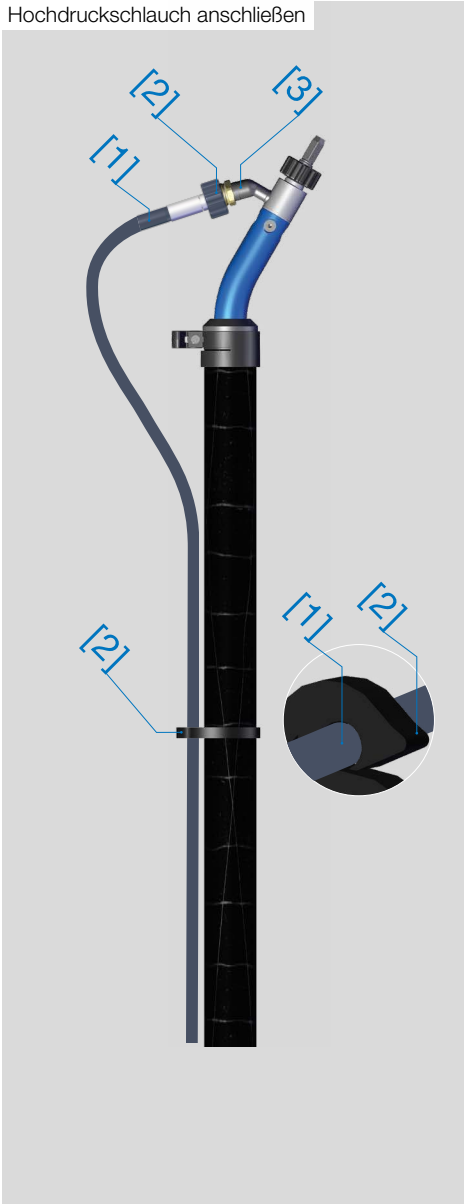
⚠ WARNUNG

Verletzungsgefahr durch falsche Einstellung der Klemmschellen

- ▶ Die Klemmschellen müssen immer ausreichend Klemmung erzeugen. So verhindern Sie Personen und Sachschäden durch unkontrolliertes Herabfallen von Teilen.



Hochdruckschlauch anschließen



Hochdruckschlauch anbringen

- ▶ Schrauben Sie den Hochdruckschlauch [1] mit der Quick-Verschraubung [2] am Anschluss des Lanzenbogens [3] an.
- ▶ Klemmen Sie den Hochdruckschlauch [1] von oben nach unten nacheinander in die Schlauchhalter [4].

VORSICHT

Verletzungsgefahr durch defekte Schläuche und Verbindungen

- ▶ Prüfen Sie alle Hochdruckschläuche und Verbindungen auf Beschädigungen.
- So schützen Sie sich vor Verletzungen durch herausspritzenden harten Wasserstrahl.

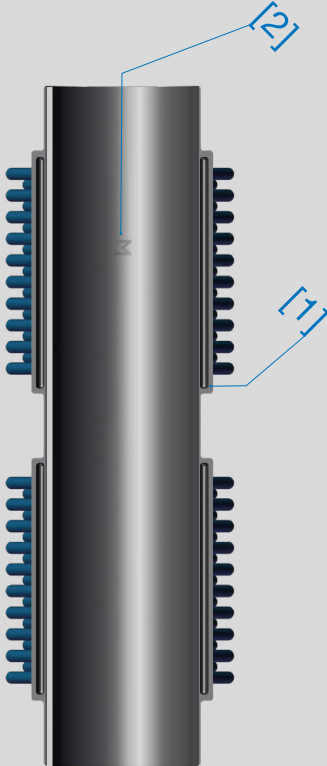
VORSICHT

Verletzungsgefahr durch falsche Montage der Verbindungsstellen

- ▶ Verbindungsstellen immer handfest anziehen und kontrollieren.
- So schützen Sie sich vor Verletzungen durch unkontrollierte umherfliegende Verbindungsteile.



Gleitbürsten vorbereiten



Gleitbürsten vorbereiten

- ▶ Stellen Sie sicher, dass die Gleitbürste [1] für die Modularstange ist. Auf der Innenseite muss ein M [2] aus dem Moosgummi ausgeschnitten sein.
- ▶ Öffnen Sie die Klettänder und kontrollieren Sie diese auf Beschädigungen.

ACHTUNG

Beschädigungen der Modularstange oder Teleskoplanze vermeiden

- ▶ Sprühen Sie einmal in der Woche ein PTFE-Spray (GT-85) auf den Steck oder Schiebe Bereich. Beachten Sie dabei die Trocknungszeiten. So schützen Sie diese Bereiche vor Beschädigungen.

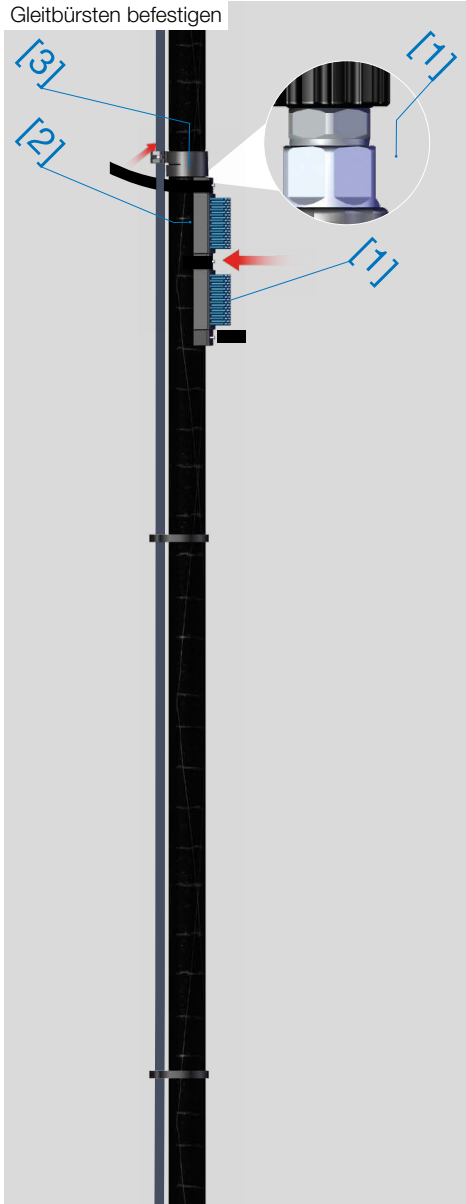
⚠ WARNUNG

Verletzungsgefahr durch falsche Einstellung der Klemmschellen

- ▶ Die Klemmschellen müssen immer ausreichend Klemmung erzeugen. So verhindern Sie Personen und Sachschäden durch unkontrolliertes Herabfallen von Teilen.



Gleitbürsten befestigen



Gleitbürsten befestigen

- ▶ Montieren Sie die Gleitbürsten ab der zweiten Stange.
- ▶ Setzen je eine Gleitbürste [1] auf die Stange [2].
- ▶ Positionieren Sie die Gleitbürste auf der Stange direkt an der Klammer-Schelle [3].
- ▶ Drücken Sie die Gleitbürste kräftig auf die Modularstange und kletten sie die Klettbander unter kräftigem Zug fest.
- ▶ Kontrollieren Sie die Gleitbürste. Die Gleitbürste darf sich nicht einfach bewegen lassen.
- ▶ Wenn die Gleitbürste zu locker sitzt müssen sie die Klettbander nachspannen.
- ▶ Wiederholen Sie die Schritte für die weiteren Gleitbürsten.

WARNUNG

Verletzungsgefahr durch herabfallende Teile

- ▶ Prüfen Sie die zu reinigende Fläche auf Teile die herabfallen können. So schützen Sie sich und andere Personen vor Verletzungen durch herabfallende Teile.

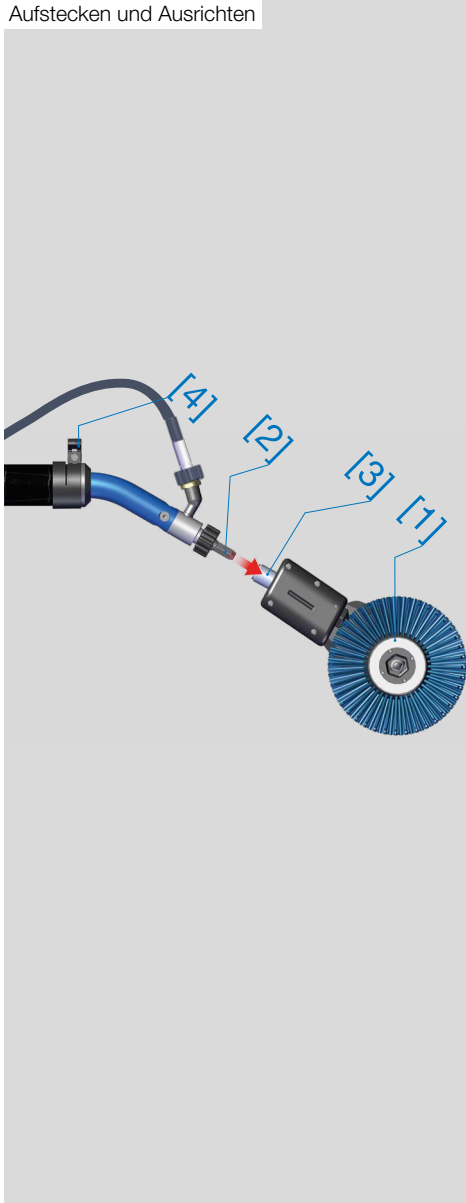


Mit der Stange arbeiten

Hier finden Sie Informationen über:
Lanze mit Reinigungsgerät einsatzbereit machen
Das Arbeiten mit der Lanze



Aufstecken und Ausrichten



Einsatzbereit für das Arbeiten

Reiniger aufstecken und ausrichten

- ▶ Den Sola-Tecs C [1] auf flachen Untergrund legen.
- ▶ Die Lanze mit dem Sechskant [2] bis Anschlag in den Anschluss-PIN [3] stecken.
- ▶ Darauf achten, dass die Klammern [4] nach oben zeigen. Wenn die Klammern nicht nach oben zeigen: Die erste Klammer öffnen und die Lanze drehen, bis die Klammer nach oben zeigt.

ACHTUNG

Beschädigungsgefahr durch Verklemmen von Gewinde und Sechskant-Nippel

- ▶ Sechskant-Nippel an der Lanze und Gewinde und Anschluss-PIN vor der Montage mit einem Schmierfett (DIN 51502: KP2G-30) fetten. So reduzieren Sie das Risiko des Verklemmens und dadurch entstehende

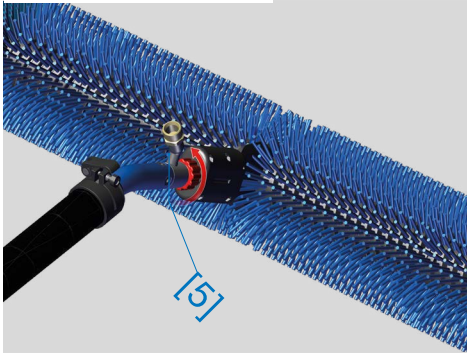
⚠ VORSICHT

Verletzungsgefahr durch falsche Montage der Verbindungsstellen

- ▶ Verbindungsstellen immer handfest anziehen und kontrollieren. So schützen Sie sich vor Verletzungen durch unkontrollierte umherfliegende Verbindungsteile.



An der Lanze festschrauben



Reiniger befestigen

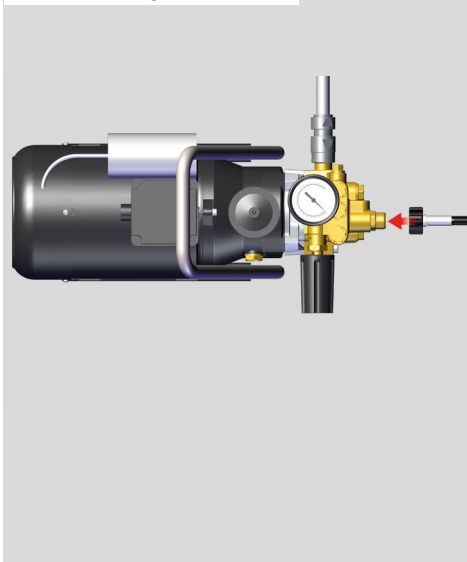
- ▶ Die Quick-Verschraubung [5] nach rechts drehend auf den Anschluss-PIN [3] aufschrauben. Dabei darauf achten, dass der Anschluss-PIN beim Aufschrauben nachrutscht.
- ▶ So weit aufschrauben bis der Sola-Tecs C [1] fest aufsitzt.

ACHTUNG

Beschädigung der Quickverschraubung verhindern

- ▶ Quickverschraubung handfest anziehen. Verwenden Sie kein Werkzeug (Zange etc.) zum Anziehen. So vermeiden Sie Ausbrüche am Kunststoff und Beschädigungen am Gewinde.

Hochdruckreiniger anschließen

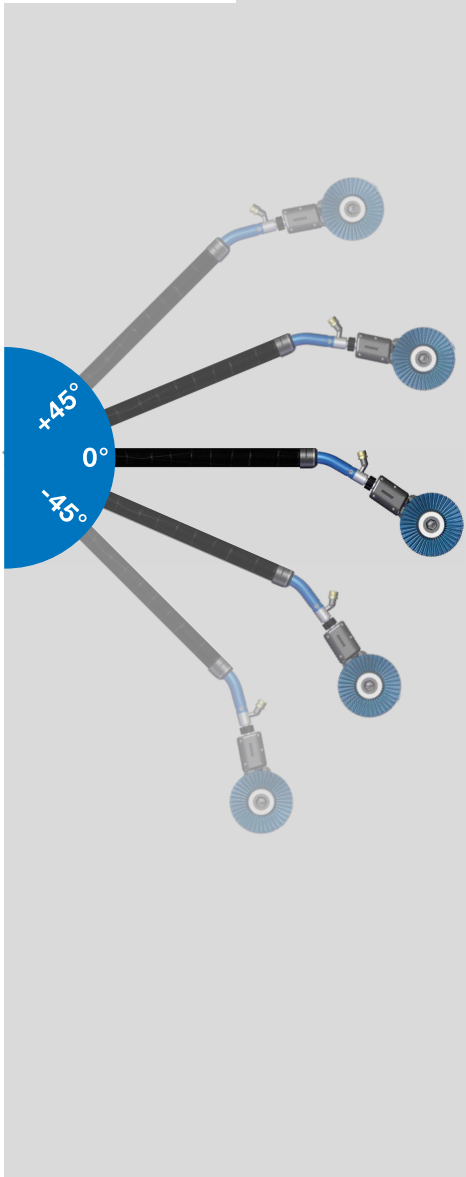


Hochdruckreiniger anschließen

- ▶ Wie die Lanze an den Hochdruckreiniger anzuschließen ist, entnehmen Sie bitte der Betriebsanleitung des Hochdruckreinigers.



Normale Arbeitsposition



Bedienen der Stange

Die normale Arbeitsposition

- ▶ Die Reinigungsgeräte werden horizontal in einem Winkel zwischen $+45^\circ$ bis -45° über die Reinigungsebene geführt.

WARNUNG

Verletzungsgefahr durch falsches Führen des Reinigungsgeräts

- ▶ Führen Sie das Reinigungsgerät nicht senkrecht nach oben oder nach unten. So verhindern Sie Verletzungen durch ein herabfallendes Reinigungsgerät.

GEFAHR

Lebensgefahr durch Stromschlag und Hochspannungsleitungen

- ▶ Der Sicherheitsabstand bei Reinigungsarbeiten in der Nähe von Hochspannungsleitungen oder anderen elektrischen Einrichtungen beträgt mindestens 3 Meter!
Vorsicht bei der Handhabung der Führungslanze (Teleskop, Modular) in der Nähe von Hochspannungsleitungen! Sie gefährden Ihr Leben und Ihre Gesundheit.



Stangen richtig pflegen und lagern

Hier finden Sie Informationen über:
Die Pflege und die Lagerung der Stangen



Pflege der Stangen

Stangen reinigen

- ▶ Befreien Sie Stangen von groben Verschmutzungen.
- ▶ Mit Hilfe eines weichen Tuches und Haushalts Spülmittel die Stangen von Staub und Schmutz reinigen.
- ▶ Führen Sie die Reinigung der Stangen einmal in der Woche durch.

Nach Schäden suchen

- ▶ Untersuchen Sie die Oberfläche der Stangen nach Beschädigungen.
- ▶ Kontrollieren Sie die Klammer-Schelle und den End-Ring auf Funktion und Beschädigungen.
- ▶ Suchen sie täglich nach Beschädigungen.

WARNUNG

Verletzungsgefahr durch falsche Einstellung der Klemmschellen

- ▶ Die Klemmschellen müssen immer ausreichend Klemmung erzeugen. So verhindern Sie Personen und Sachschäden durch unkontrolliertes Herabfallen von Teilen.

ACHTUNG

Beschädigungsgefahr durch zu feste Einstellung

- ▶ Stellen Sie den Klemmhebel nicht zu fest ein.
So schützen Sie den Verschluss vor Beschädigungen.

Pflegen der Stangen

- ▶ Tragen Sie einen PTFE-Spray (GT-85) auf den Steckbereich auf. Um das Anhaften von Staub und Dreck am Steckbereich zu verhindern.
- ▶ Das Auftragen des PTFE-Spray (GT-85) sollten Sie einmal in der Woche durchführen.

Lagerung der Stangen

Transport der Stangen

- ▶ Transportieren Sie die Stangen so, dass diese vor Schlägen und Stößen geschützt sind.

WARNUNG

Verletzungsgefahr durch beschädigte Verschlüsse und Stangenrohre

- ▶ Kontrollieren Sie täglich die Verschlüsse und die Stangenrohre auf Funktionsfähigkeit und Beschädigungen. So verhindern Sie Verletzungen durch ein herabfallendes Reinigungsgerät.



Stangen entsorgen

Hier finden Sie Informationen über:
Produktentsorgung und den dazugehörigen Bestandteilen



Was geschieht mit den Abfällen

Verpackung

▶ Die Verpackung besteht aus Karton und kann recycelt werden.

PTFE-Spray

▶ Für die Entsorgung des PTFE-Spray lesen Sie bitte die Anweisung des Herstellers.

Carbon-Rohre

▶ Für die Entsorgung der Carbonrohre nehmen Sie Verbindung zu Ihrem An-sässigen Entsorgungsunternehmen auf.

Klemmschellen Set

▶ Das Klemmschellen Set kann über den Hausmüll entsorgt werden.

Lanzenbogen

▶ Der Lanzenbogen kann dem Metall Recycling zugeführt werden.

